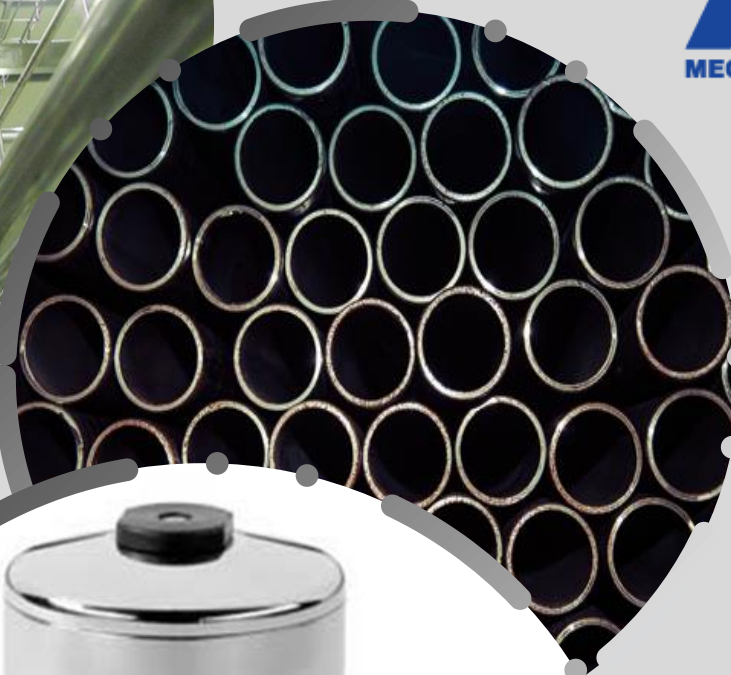


INOXPAL

Aços e Equipamentos, Lda.

Prisma
MECÁNICA PRISMA, S.L.



Atuadores Pneumáticos PRISMA



actuadores neumáticos

PRISMA

La empresa _____	1
Certificaciones _____	2

ACTUADORES NEUMÁTICOS DE ALUMINIO

Características técnicas _____	3
Gama PA _____	5
Gama P _____	6
Despiece y materiales _____	7
Dimensiones PAW-PA30 _____	9
Dimensiones P40-PA70 _____	10
Tiempo de maniobra, pesos y capacidad _____	11
Pares de maniobra _____	11

ACTUADORES NEUMÁTICOS DE POLIAMIDA

Características técnicas _____	13
Gama PP _____	14
Despiece y materiales _____	15
Dimensiones PP _____	16
Tiempo de maniobra, pesos y capacidad _____	17
Pares de maniobra _____	17
Evolución de la gama de poliamida _____	18

ACTUADORES NEUMÁTICOS DE ACERO INOXIDABLE

Características técnicas _____	19
Gama PI _____	20
Despiece y materiales _____	21
Dimensiones PI _____	22
Tiempo de maniobra, pesos y capacidad _____	23
Pares de maniobra _____	23
Nuevo modelo de actuadores PI _____	24

ACTUADORES ESPECIALES

Actuadores con giro 180° _____	25
Alta y baja temperatura _____	26
Actuadores para ambiente marino _____	26
Actuadores para función válvula "normalmente abierto" _____	26
Actuadores con giro invertido _____	26
Eje montado a 90° _____	26
Opción Acero Inoxidable _____	26
Actuadores neumáticos de alto par _____	26

ACOPLAMIENTOS, ACTUADORES ELÉCTRICOS Y ELEMENTOS DE REGULACIÓN Y CONTROL

Después de más de 30 años en el mercado, los actuadores Prisma son conocidos en todo el mundo, llegando a ser punto de referencia gracias a su robustez y fiabilidad. Su éxito radica en la continua mejora de la calidad, el desarrollo de sus productos y un servicio personalizado, orientado a satisfacer las necesidades de cada cliente.

A pesar de lo mucho que ha crecido Prisma como fábrica desde 1980, año de su fundación, en los últimos tiempos ha evolucionado en conocimientos y capacitación técnica, para ofrecer soluciones completas, desde la automatización de todo tipo de válvulas hasta el control de cualquier proceso de conducción de fluidos.

Mecánica Prisma fabrica cuatro familias de Actuadores Neumáticos, según su aplicación: aluminio rilsanizado, acero inoxidable, plástico industrial y para altas temperaturas. Todos construidos bajo normas internacionales.

Mecánica Prisma está acreditada por la norma de calidad, ISO-TS 29001, API Q1. Exporta más del 65% de su producción a más de 45 países en los cinco continentes.



Prisma tiene una amplia gama de productos para la automatización de válvulas que incluye actuadores neumáticos, actuadores eléctricos, así como cualquier tipo de elemento de regulación y control: electroválvulas, cajas finales de carrera, posicionadores, topes de regulación, volantes, reductores, etc.

Todos los actuadores pueden adaptarse a cualquier tipo de válvula con la amplia gama de acoplamientos que desarrolla y fabrica Prisma.

Los actuadores neumáticos Prisma pueden ser de doble o de simple efecto con pares de maniobra de 17Nm a 65.000 Nm a 6 Bar que se utilizan para todo tipo de aplicaciones preferentemente en la Industria Química, Nuclear, Electrónica, Automoción, Alimentaria, Siderurgia, Cemento, Tratamiento de aguas, Petroquímicas, Plantas Off-Shore, etc.



ISO-TS 29001 / API Q1



ISO-TS 29001 / API Q1



IEC-61508-SIL



PED-PA60-PA70-BV



ATEX-LOM



TR CU CERTIFICATE

ACTUADORES NEUMÁTICOS DE ALUMINIO

CARACTERÍSTICAS TÉCNICAS

Ángulo de Rotación y Pares de Maniobra

Actuadores de aluminio con giro 0°-90° o 0°-180° para automatizar válvulas de bola, mariposa o macho cónico.

Amplia gama de modelos de doble y simple efecto con pares de maniobra de 17Nm a 5000Nm a 6 bar.

RECUBRIMIENTO EXTERNO Y INTERNO DE CATAFORESIS + RILSAN

Construidos con materiales resistentes a la oxidación y exentos de silicona.

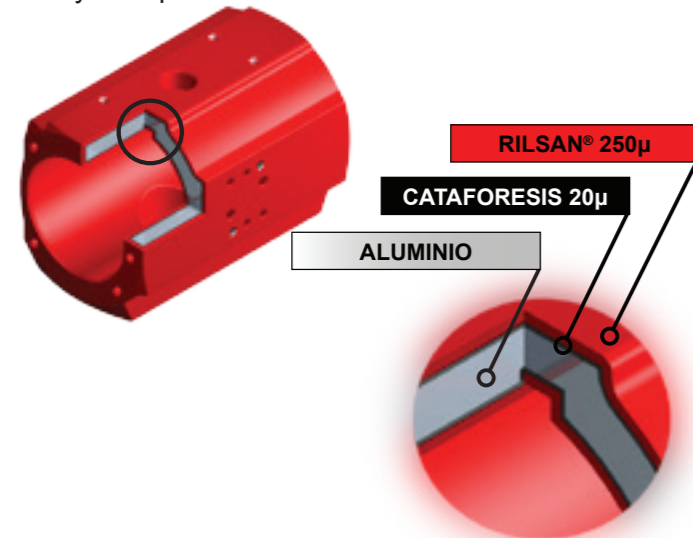
DOBLE RESISTENCIA A LA CORROSIÓN garantizada:

CATAFORÉISIS

Proceso electroquímico que protege de la corrosión y el óxido mediante una capa uniforme de resina epoxy de 20 micras.

RILSAN®

Recubrimiento de Poliamida 11 (250 micras) que ofrece una gran resistencia a la corrosión, al desgaste y al impacto.



Resistencia en cámara de Niebla Salina: B-117-73 > 1000h.



17Nm

5000Nm

Presión

Pueden ser accionados con aire, agua o fluido no agresivo hasta 8 bar de presión.

Temperatura normal de funcionamiento

De -32°C a +80°C

Bajo demanda: -Baja temp. (-55°C a + 80°C)
-Alta temp. (-20°C a +120°C)

Sistema de Seguridad Muelles

Incorporan sistema de seguridad muelles facilitando la manipulación y el montaje del actuador.

Todos los elementos están protegidos contra la corrosión.



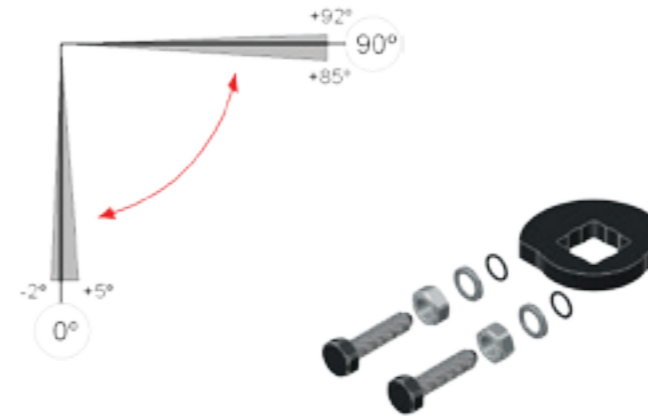
Elementos de Regulación y Control

Pueden ser equipados con finales de carrera, electroválvulas, posicionadores, mando manual por volante o reductor desembragable.



Topes de Regulación

Con topes de regulación externos para graduar la apertura (de +85° a +92°) y cierre (de -2° a +5°) de la válvula tanto en doble como en simple efecto. Se utilizan preferentemente en válvulas de mariposa para poder ajustar el cierre del disco.



Indicador visual

Nuevo indicador visual para PA00 a PA30, con cuatro posiciones de montaje. Indicador visual tipo leva para accionamiento mecánico.



PA00 - PA30



P40 - PA70



Mounting Kits

Gran variedad de acoplamiento para adaptar el actuador a cualquier tipo de válvula.

Normativas

Cumplen las Normativas Internacionales: ISO, DIN, NAMUR, VDI/VDE, ATEX, CE, DNV, PCT.

Conexión de alimentación de aire según norma NAMUR para facilitar el montaje de la electroválvula.

Montaje de accesorios según norma VDI/VDE 3845

Totalmente construidos de acuerdo a las normativas ISO-5211 and DIN-3337 para facilitar el montaje del actuador a la válvula.

Los Actuadores Neumáticos cumplen con los requisitos aplicables a las Directivas PED 2014-68-UE, ATEX 2014/34/UE (EXII2GD IP67 T¹).

Certificado IEC 61508: SIL.

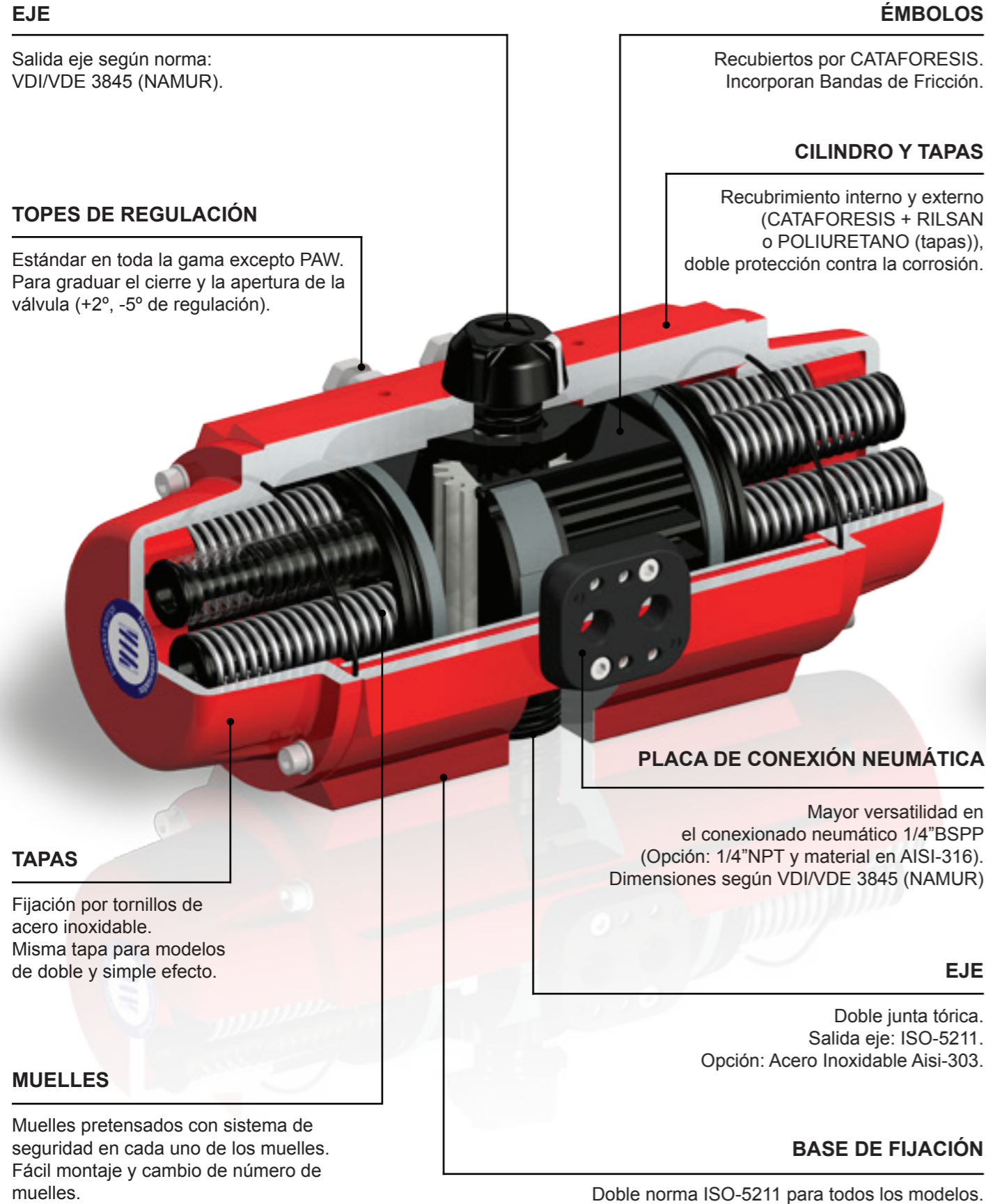
⁽¹⁾ Según el ratio de temperatura.

Aplicaciones

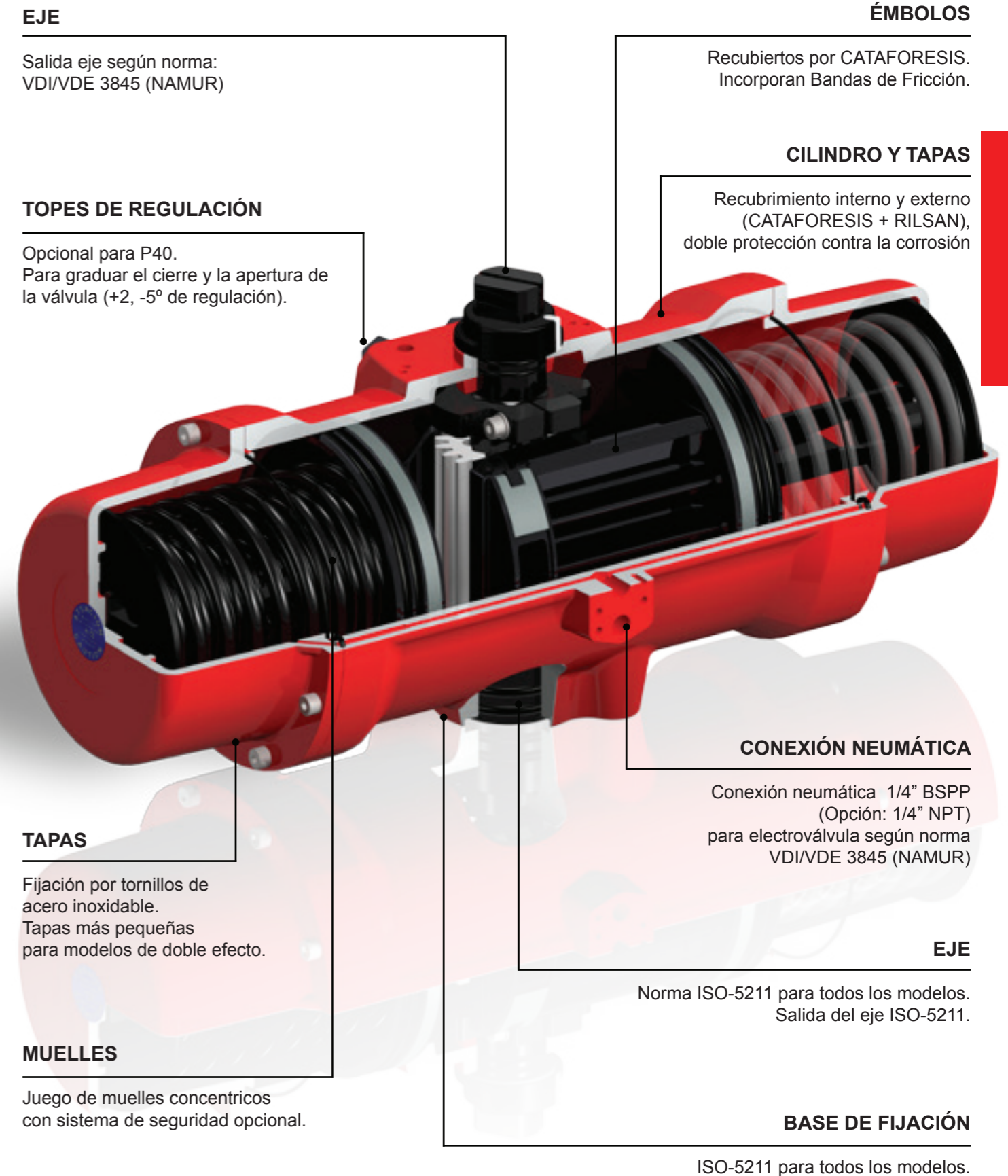
Diseñados para todo tipo de aplicaciones: Industria Química, Nuclear, Electrónica, Automoción, Alimentaria, Farmacéutica, y otros sectores como Plantas de Cogeneración, Siderurgia, Cemento, Tratamiento de aguas, Petroquímicas, Plantas Off-Shore, etc.

ACTUADORES NEUMÁTICOS DE ALUMINIO

GAMA PA



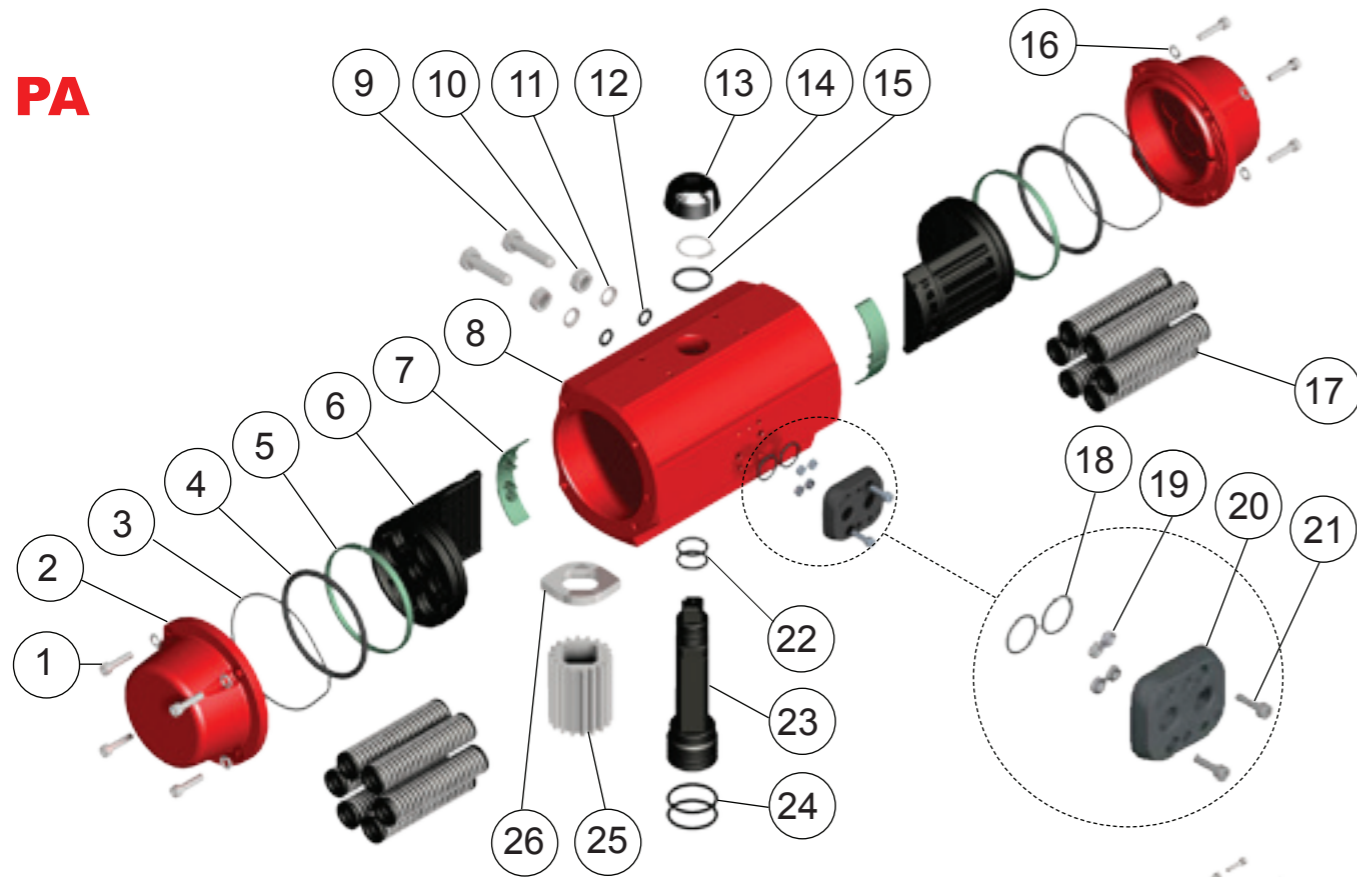
GAMA P



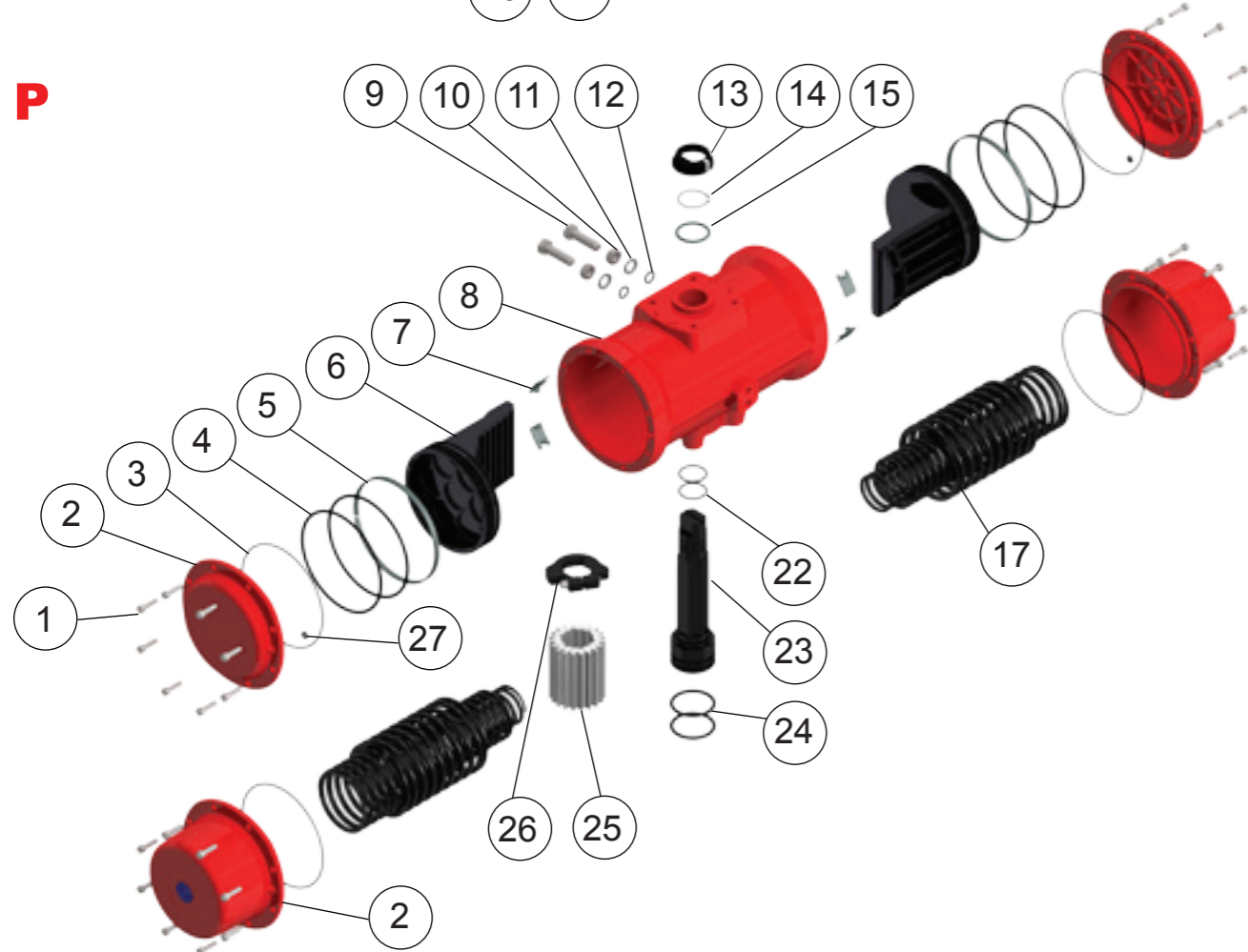
ACTUADORES NEUMÁTICOS DE ALUMINIO

DESPIECE Y MATERIALES

PA



P

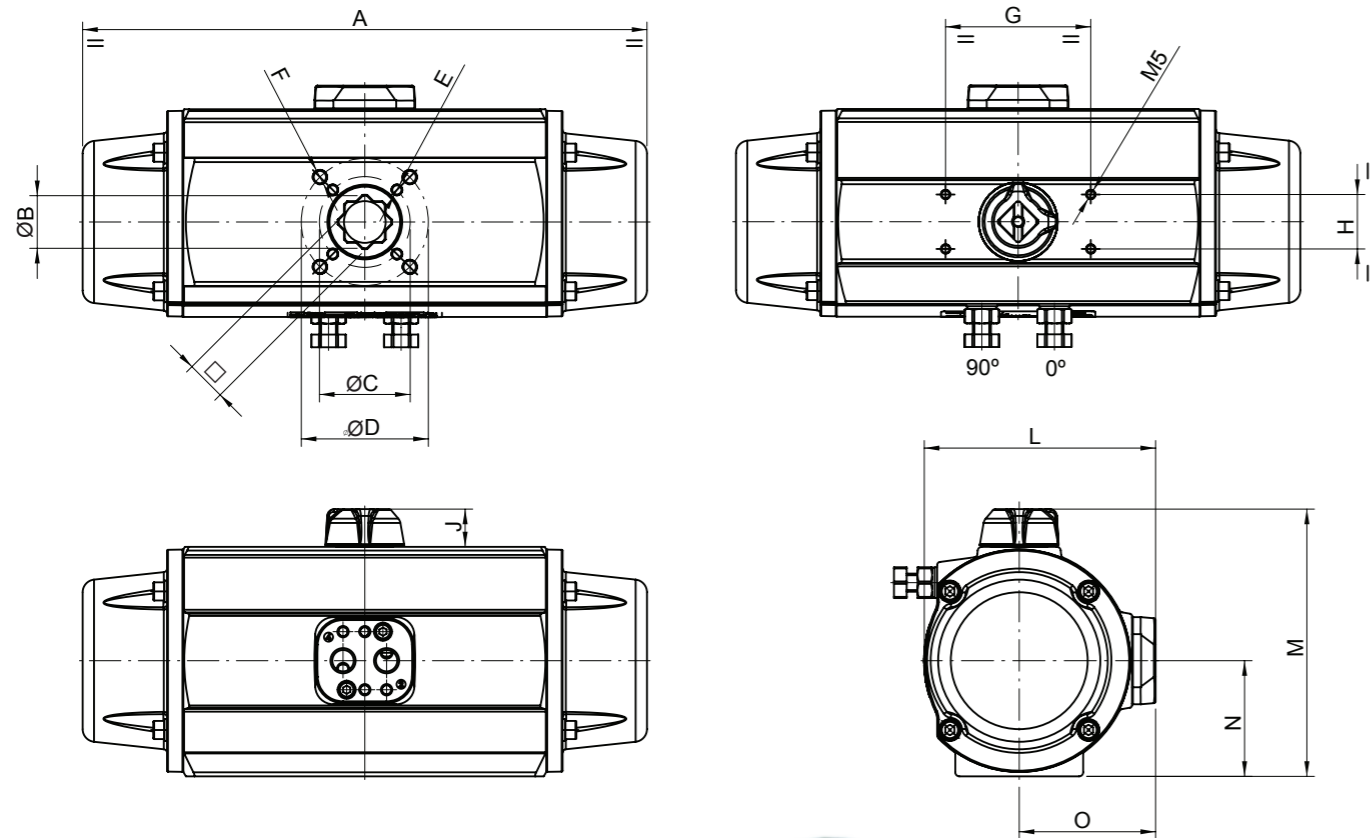


Nº	DESCRIPCIÓN	CANT.	MATERIAL	ACABADO SUPERFICIAL
1	TORNILLO TAPA	8-12-16-20	ACERO INOXIDABLE AISI-304	-
2	TAPAS	2	ALEACIÓN DE ALUMINIO	CATAFORESIS+POLIURETANO ⁽⁵⁾ / CATAFORESIS+RILSAN ⁽⁶⁾
3	JUNTA TÓRICA TAPA	2	N.B.R.	-
4	JUNTA TÓRICA ÉMBOLO	2 - 4	N.B.R.	-
5	ANILLO GUÍA	2	POM ⁽¹⁾ / PTFE+GRAFITO ⁽⁶⁾	-
6	ÉMBOLO	2	ALEACIÓN DE ALUMINIO ⁽³⁾	RECUBRIMIENTO POR CATAFORESIS (de PA00 a PA50)
7	GUÍA ÉMBOLO	2 - 4	POM ⁽⁴⁾ / PTFE+GRAFITO ⁽²⁾ / NYLON ⁽⁷⁾	-
8	CILINDRO	1	ALEACIÓN DE ALUMINIO	RECUBRIMIENTO CATAFORESIS + RILSAN
9	TORNILLO HEXAGONAL	2	INOX. A2 ⁽¹⁰⁾ / ACERO ⁽⁶⁾	PASIVADO Cr TRIVALENTE (de P40 a PA70)
10	TUERCA	2	ACERO INOXIDABLE AISI-304	-
11	ARANDELA	2	AISI-316 ⁽⁵⁾ / AISI-304 ⁽⁶⁾	-
12	JUNTA TÓRICA	2	N.B.R.	-
13	INDICADOR VISUAL	1	POLIAMIDA	-
14	ANILLO DE SEGURIDAD	1	ACERO INOXIDABLE ⁽⁸⁾ / ACERO ⁽⁹⁾	RECUBRIMIENTO NÍQUEL-TEFLÓN (P.T.F.E) ⁽⁹⁾
15	ARANDELA	1	POLIACETAL ⁽¹⁾ / POLIAMIDA 6 ⁽⁶⁾	-
16	ARANDELA TAPA ⁽⁹⁾	8-12-16-20	ACERO INOXIDABLE AISI-304	-
17	JUEGO DE MUELLES	0-12	DIN-17223-C	PASIVADO Cr TRIVALENTE / CATAFORESIS (de PA25 a PA70)
18	JUNTA TÓRICA PLACA	2	N.B.R.	-
19	TUERCA	4	ACERO INOXIDABLE AISI-304	-
20	PLACA DE CONEXIÓN NEUMÁTICA	1	POLIAMIDA+FV / CF8M (PA50 A PA70)	-
21	TORNILLO ALLEN PLACA	2	ACERO INOXIDABLE AISI-304	-
22	JUNTA TÓRICA EJE	2	N.B.R.	-
23	EJE	1	ACERO / POLIAMIDA (PAW)	RECUBRIMIENTO POR CATAFORESIS (excepto PAW)
24	JUNTA TÓRICA EJE	2	N.B.R.	-
25	PIÑÓN	1	ALEACIÓN DE ALUMINIO	BRUÑIDO POR BOLAS
26	LEVA	1	ACERO	RECUBRIMIENTO POR CATAFORESIS
27	JUNTA PLANA	2	N.B.R.	-

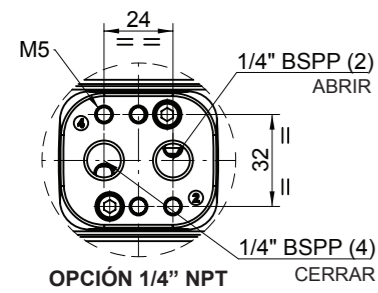
- ⁽¹⁾ De PAW a PA30
- ⁽²⁾ PA50 y PA60
- ⁽³⁾ Poliarilamida (PAW)
- ⁽⁴⁾ De PA00 a P40
- ⁽⁵⁾ De PA00 a PA30
- ⁽⁶⁾ De P40 a PA70
- ⁽⁷⁾ PA70
- ⁽⁸⁾ De PAW a PA15
- ⁽⁹⁾ De PA20 a PA70
- ⁽¹⁰⁾ De PA00 a PA30 y PA50

ACTUADORES NEUMÁTICOS DE ALUMINIO

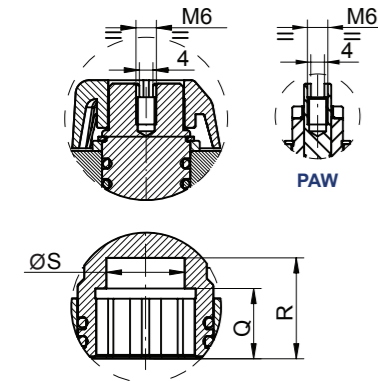
DIMENSIONES PAW - PA30



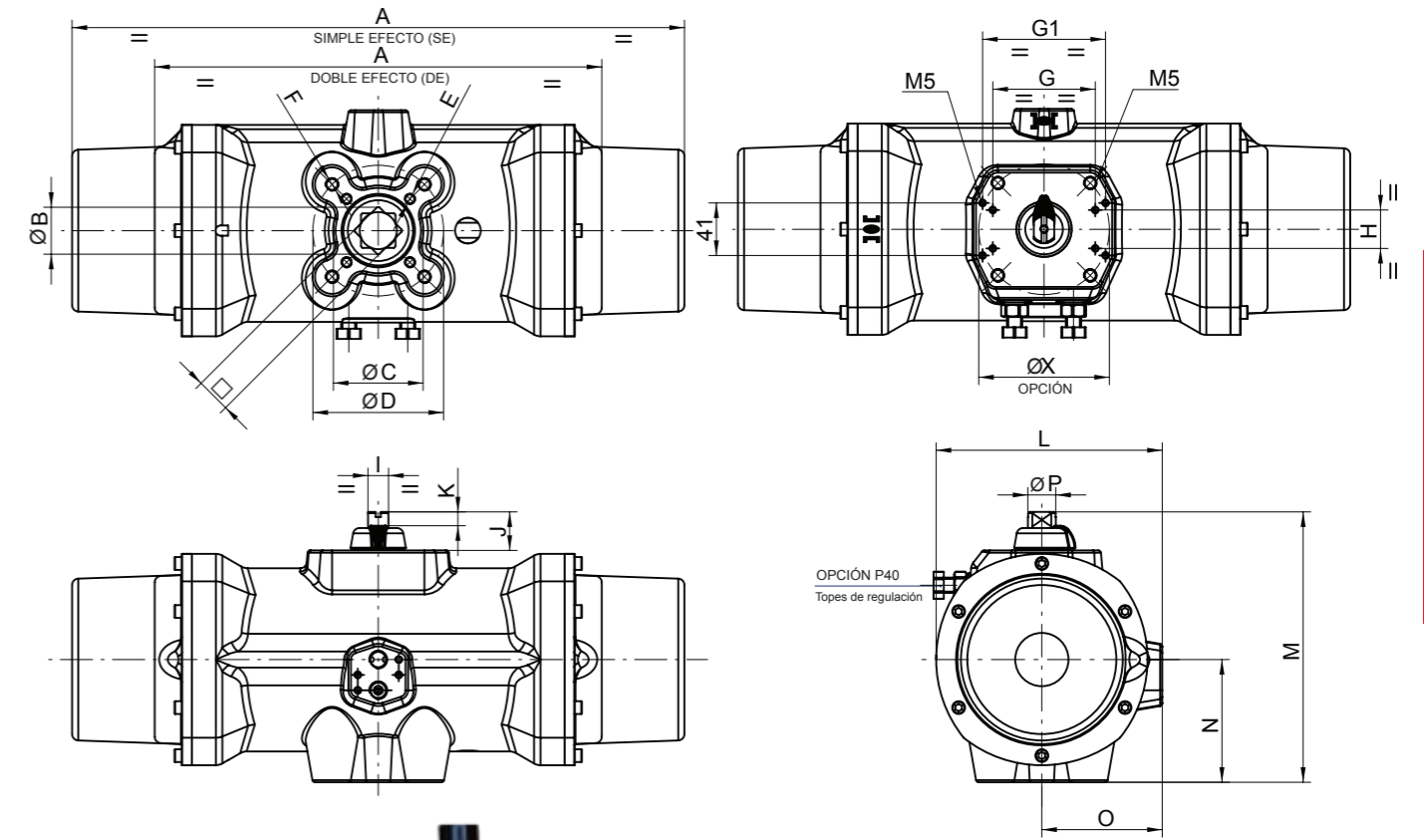
CONEXIÓN NEUMÁTICA NAMUR



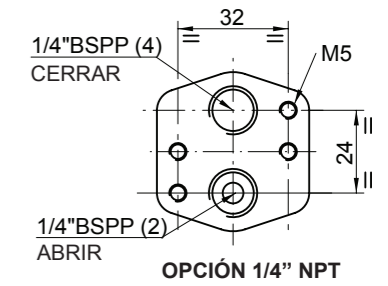
DETALLE EJE



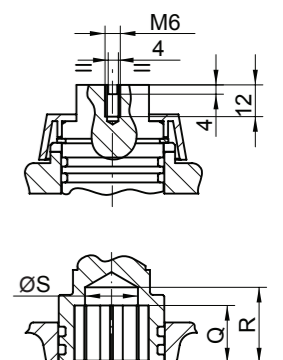
DIMENSIONES P40 - PA70



CONEXIÓN NEUMÁTICA NAMUR



DETALLE EJE



MODELOS	DIMENSIONES (mm)																										
	A		□	B	C		E	D		F	G	H	G1	X		I	J	K	L	M	N	O	P	Q	R	S	
	DA	SR			ISO-5211	ISO-5211		ISO-5211	ISO-5211																		
PAW - PAWS	141	11	14,3	Ø36 F03	M5	Ø42 F04	M5	80	30	-	-	-	20	8	76	89	37	48	9	16	20	10					
PA00 - PA00S	155	14	19	Ø42 F04	M5	Ø50 F05	M6	80	30	-	-	-	20	-	84	102	43	52	-	16	31	14,5					
PA05 - PA05S	201	17	23	Ø50 F05	M6	Ø70 F07	M8	80	30	-	-	-	20	-	102	119	49	62	-	19	31	15					
PA10 - PA10S	226	17	23	Ø50 F05	M6	Ø70 F07	M8	80	30	-	-	-	20	-	104	123	52	63	-	19	31	15					
PA15 - PA15S	265	17	23	Ø50 F05	M6	Ø70 F07	M8	80	30	-	-	-	20	-	119	139	60	71	-	19	31	18,2					
PA20 - PA20S	312	22	29	Ø50 F05	M6	Ø70 F07	M8	80	30	-	-	-	20	-	127	147	64	75	-	19	29,5	23					
PA25 - PA25S	358	27	36,5	Ø70 F07	M8	Ø102 F10	M10	80	30	-	-	-	20	-	153	175	77	89	-	29	36	22					
PA30 - PA30S	429	27	36,5	Ø70 F07	M8	Ø102 F10	M10	80	30	-	-	-	20	-	169	191	86	97	-	29	42	29					
P40 - P40S	444	598	36	49	Ø102 F10	M10	Ø125 F12	M12	130	30	118	Ø125 F12	32	50	20	226	272	116	120	41,9	38	50	35				
PA50 - PA50S	694	36	49	Ø102 F10	M10	Ø140 F14	M16	130	30	-	-	-	32	50	29	269	309	131	141	41,9	38	50	35				
PA60 - PA60S	672	46	61	Ø165 F16	M20	-	-	130	30	-	-	-	32	50	13,5	345	368	162	185	41,9	48	60	50				
PA70 - PA70S	743	46	61	Ø165 F16	M20	-	-	130	30	-	-	-	32	50	8,2	403	428	191	217	41,9	48	62	50				

ACTUADORES NEUMÁTICOS DE ALUMINIO

TIEMPO DE MANIOBRA, PESOS Y CAPACIDAD

MODELOS		TIEMPO DE MANIOBRA (seg.)				PESOS (Kg)		CAPACIDAD (litros)			
DE	SE	PARA ABRIR		PARA CERRAR		DE	SE	PARA ABRIR		PARA CERRAR	
		DE	SE	DE	SE			DE	SE	DE	SE
PAW	PAWS	0,1	0,15	0,1	0,15	0,92	1	0,075	0,075	0,11	-
PA00	PA00S	0,15	0,2	0,15	0,2	1,40	1,63	0,15	0,15	0,18	-
PA05	PA05S	0,2	0,25	0,2	0,25	2,57	2,94	0,28	0,28	0,37	-
PA10	PA10S	0,25	0,3	0,25	0,3	3,08	3,48	0,35	0,35	0,45	-
PA15	PA15S	0,3	0,4	0,3	0,4	4,20	5,04	0,65	0,65	0,82	-
PA20	PA20S	0,4	0,5	0,4	0,5	5,61	6,63	0,8	0,8	1,15	-
PA25	PA25S	0,5	0,8	0,5	0,8	9,30	11,3	1,5	1,5	2,02	-
PA30	PA30S	0,6	1,2	0,6	1,2	11,6	15,3	2,05	2,05	3	-
P40	P40S	1,2	2	1,2	2	17,6	36,4	5,3	5,3	5,3	-
PA50	PA50S	3	3,7	2,5	2,9	30,7	58,4	10,5	10,5	14,1	-
PA60	PA60S	3	6	3	5	35	53	19,5	19,5	20,7	-
PA70	PA70S	4	8	4	6	77,9	118,2	31	31	30	-

PARES DE MANIOBRA

MODELOS	DOBLE EFECTO (DE)							
	Par aire a la presión indicada (bar)							
	3	4	4,5	5	5,5	6	7	8
PAW	7,9	11,3	12,7	14,1	15,5	17	19,8	22,9
PA00	13,3	18,3	20,9	23,4	26	28,5	33,6	38,7
PA05	23,5	32,3	36,7	41	45,3	49,7	58,4	67,1
PA10	32,9	45,6	52	58,3	65	71	83,7	96,4
PA15	55,2	75,6	85,8	96	106,2	116,5	136,9	157,4
PA20	77,7	107	121,7	136,3	151	165,5	194,8	224
PA25	140,1	190,1	215,1	240	264,9	290	339,9	393,9
PA30	226,5	307,4	347,9	388,3	428,7	469,2	550,1	631
P40	582,5	782	881,4	980,8	1080	1180	1379	1578
PA50	998	1354	1.532,5	1711	1889	2067	2424	2780
PA60	1638	2245	2548	2851	3155	3458	4065	4672
PA70	2389	3273	3.716	4158	4600	5043	5927	6812

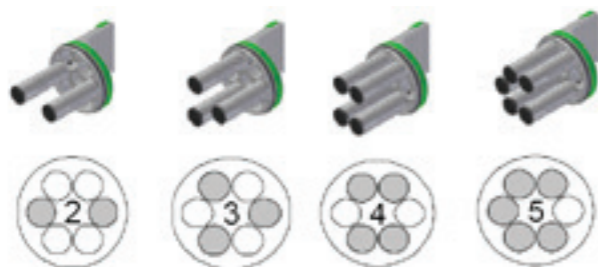
Unidades: Nm

Nota: Para pares superiores, consultar actuadores de alto par.

COMBINACIÓN DE MUELLES (GAMA PA)

Aplicación en instalaciones con una alimentación inferior a 6 bar.

Combinación de muelles con un mínimo de 2 muelles y un máximo de 6 muelles por lado.



SIMPLE EFECTO (SE)

MODELOS	Nº muelles	Par Muelles (Nm)		Par Aire a la Presión indicada (bar)															
		Inicial	Final	3		4		4,5		5		5,5		6		7		8	
				Inicial	Final	Inicial	Final	Inicial	Final	Inicial	Final	Inicial	Final	Inicial	Final	Inicial	Final	Inicial	Final
PAWS	6+6	10	6,7					6	2,7	7,4	4,1	8,8	5,5	10,3	7	13,1	9,8	16,2	12,9
	5+5	8,5	5,8			5,5	2,8	6,9	4,2	8,3	5,6	9,7	7	11,2	8,5	14	11,3	17,1	14,4
	4+4	7	4,6	3,3	0,9	6,7	4,3	8,1	5,7	9,5	7,1	10,9	8,5	12,4	10	15,2	12,8	18,3	15,9
	3+3	5,5	3,6	4,3	2,4	7,7	5,8	9,1	7,2	10,5	8,6	11,9	10	13,4	11,5	16,2	14,3		
	2+2	4	2,4	5,5	3,9	8,9	7,3	10,3	8,7	11,7	10,1	13,1	11,5	14,6	13				
PA00S	6+6	18,8	12,7					8,2	2,1	10,7	4,6	13,3	7,2	15,8	9,7	20,9	14,8	26	19,9
	5+5	15,8	10,7			7,6	2,5	10,2	5,1	12,7	7,6	15,3	10,2	17,8	12,7	22,9	17,8	28	22,9
	4+4	12,6	8,7			9,6	5,7	12,2	8,3	14,7	10,8	17,3	13,4	19,8	15,9	24,9	21	30	26,1
	3+3	9,7	6,6	6,7	3,6	11,7	8,6	14,3	11,2	16,8	13,7	19,4	16,3	21,9	18,8	27	23,9		
	2+2	6,6	4,1	9,2	6,7	14,2	11,7	16,8	14,3	19,3	16,8	21,9	19,4	24,4	21,9				
PA05S	6+6	31,4	20,9					15,8	5,3	20,1	9,6	24,4	13,9	28,8	18,3	37,5	27	46,2	35,7
	5+5	27	17,4			14,9	5,3	19,3	9,7	23,6	14	27,9	18,3	32,3	22,7	41	31,4	49,7	40,1
	4+4	21,8	13,9	9,6	1,7	18,4	10,5	22,8	14,9	27,1	19,2	31,4	23,5	35,8	27,9	44,5	36,6	53,2	45,3
	3+3	18,3	11,3	12,2	5,2	21	14	25,4	18,4	29,7	22,7	34	27	38,4	31,4	47,1	40,1		
	2+2	12,2	7,8	15,7	11,3	24,5	20,1	28,9	24,5	33,2	28,8	37,5	33,1	41,9	37,5				
PA10S	6+6	45,6	30,8					21,2	6,4	27,5	12,7	34,2	19,4	40,2	25,4	52,9	38,1	65,6	50,8
	5+5	38	25,7			19,9	7,6	26,3	14	32,6	20,3	39,3	27	45,3	33	58	45,7	70,7	58,4
	4+4	30,4	20,5	12,4	2,5	25,1	15,2	31,5	21,6	37,8	27,9	44,5	34,6	50,5	40,6	63,2	53,3	75,9	66
	3+3	22,8	15,4	17,5	10,1	30,2	22,8	36,6	29,2	42,9	35,5	49,6	42,2	55,6	48,2	68,3	60,9		
	2+2	15,2	10,3	22,6	17,7	35,3	30,4	41,7	36,8	48	43,1	54,7	49,8	60,7	55,8				
PA15S	6+6	71,5	49					36,8	14,3	47	24,5	57,2	34,7	67,5	45	87,9	65,4	108,4	85,9
	5+5	59,6	40,9			34,7	16	44,9	26,2	55,1	36,4	65,3	46,6	75,6	56,9	96	77,3	116,5	97,8
	4+4	47,7	32,7	22,5	7,5	42,9	27,9	53,1	38,1	63,3	48,3	73,5	58,5	83,8	68,8	104,2	89,2	124,7	109,7
	3+3	35,7	24,5	30,7	19,5	51,1	39,9	61,3	50,1	71,5	60,3	81,7	70,5	92	80,8	112,4	101,2		
	2+2	23,8	16,3	38,9	31,4	59,3	51,8	69,5	62	79,7	72,2	89,9	82,4	100,2	92,7				
PA20S	6+6	104,7	65,8					55,9	17	70,5	31,6	85,2	46,3	99,7	60,8	129	90,1	158,2	119,3
	5+5	87,2	54,8			52,2	19,8	66,9	34,5	81,5	49,1	96,2	63,8	110,7	78,3	140	107,6	169,2	136,8
	4+4	69,8	43,9	33,8	8	63,1	37,2	77,8	51,9	92,4	66,5	107,1	81,2	121,6	95,7	150,9	125	180,1	154,2
	3+3	52,3	32,9	44,8	25,4	74,1	54,7	88,8	69,4	103,4	84	118,1	98,7	132,6	113,2	161,9	142,5		
	2+2	34,9	21,9	55,8	42,8	85,1	72,1	99,8	86,8	114,4	101,4	129,1	116,1	143,6	130,6				
PA25S	6+6	181,8	119,4					95,7	33,3	120,6	58,2	145,5	83,1	170,6	108,2	220,5	158,1	274,5	212,1
	5+5	151,5	99,5			90,6	38,6	115,6	63,6	140,5	88,5	165,4	113,4	190,5	138,5	240,4	188,4	294,4	242,4
	4+4	121,2	79,6	60,5	18,9	110,5	68,9	135,5	93,9	160,4	118,8	185,3	143,7	210,4	168,8	260,3	218,7	314,3	272,7
	3+3	90,9	59,7	80,4	49,2	130,4	99,2	155,4	124,2	180,3	149,1	205,2	174	230,3	199,1	280,2	249		
	2+2	60,6	39,8	100,3	79,5	150,3	129,5	175,3	154,5	200,2	179,4	225,1	204,3	250,2	229,4				
PA30S	6+6	290,3	195,7					152,2	57,6	192,6	98	233	138,4	273,5	178,9	354,4	259,8	435,3	340,7
	5+5	241,9	163,1			144,2	65,4	184,8	106	225,1	146,2	265,5	186,7	306	227,1	386,8	308,0	467,7	388,8
	4+4	193,5	130,5	96,0	32,9	176,8	113,8	217,4	154,4	257,7	194,6	298,1	235,1	338,6	275,5	419,4	356,4	500,3	437,2
	3+3	145,2	97,9	128,6	81,3	209,5	162,1	250	202,7	290,3	243	330,8	283,4	371,2	323,9	452,1	404,8		
	2+2	96,8	65,2	161,2	129,7	242,1	210,5	282,7	251,1	322,9	291,4	363,4	331,8	403,8	372,3				
P40S	4+4	766,9	491,6					389,8	114,5	489,1	213,8	588,4	313,4	688,3	413	887,4	612,1	1086,6	811,3
	3+3	629,3	432,6			349,4	152,7	448,8	252,1	548,1	351,5	647,7	451,1	747,3	550,6	946,4	749,8	1145,6	948,9
	2+2	452,3	314,6	267,9	103,2	467,4	329,7	566,8	429,1	666,1	528,5	765,7	628,1	865,3	727,6	1064,4	926,8		
	1+1	275,3	177	405,5	307,2	605	506,7	704,4	606,1	803,8	705,5	903,4	805,1	1002,9	904,6				
	7+7*	1.663	956,1									932,9	226	1.111	404	1.468	761	1.824	1.117
PA50S	6+6	1.425	819,5					712,5	107	891,5	286	1.070	464	1.248	642	1.605	999	1.961	1.355
	5+5	1.187	682,9			671,1	167	849,1	345	1.028	524	1.206	702	1.384	880	1.741	1.237	2.097	1.593
	4+4	989,7	569,1			784,9	364,3	962,9	542,3	1.142	721,3	1.320	899,3	1.498	1.077	1.855	1.434	2.211	1.790
	3+3	824,8	474,2	523,8	173,2	879,8	529,2	1.058	707,2	1.237	886,2	1.415	1.064	1.593	1.242	1.950	1.599	2.306	1.955
	2+2	687,3	395,2	602,8	310,7	958,8	666,7	1.137	844,7	1.316	1.024	1.494	1.202	1.672	1.380	2.029	1.737	2.385	2.093
PA60S	6+6	2075	1383			861,5	169,9	1165	473	1468	776,6	1772	1080	2074	1383	2682	1990	3288	2597
	5+5	1729	1153			1092	515,7	1395	819	1699	1122	2002	1426	2305	1729	2912	2336	3519	2942
	4+4	1383	922	716	254,8	1322	861,5	1626	1165	1929	1468	2232							

ACTUADORES NEUMÁTICOS DE POLIAMIDA

CARACTERÍSTICAS TÉCNICAS

Ángulo de Rotación y Pares de Maniobra

Actuadores de Poliamida con giro 0° - 90° para automatizar válvulas de bola, mariposa o macho cónico.

Modelos de Doble y Simple Efecto con pares de maniobra de 17Nm hasta 165Nm a 6 bar.

LIGEROS DE PESO Y MUY RESISTENTES A LA CORROSIÓN

Exentos de silicona.

Fabricados con Poliamida + Fibra de vidrio ofreciendo mejores propiedades:

- Alta resistencia a la corrosión
- Alta resistencia mecánica
- Bajo peso

Eje e Insertos Roscados

Eje e Insertos Roscados de acero inoxidable garantizando una mayor resistencia a la corrosión y al desgaste:

EJE E INSERTOS ROSCADOS EN ACERO INOXIDABLE



Sistema de Seguridad Muelles

Incorporan sistema de seguridad muelles facilitando la manipulación y el montaje del actuador.

Todos los elementos están protegidos contra la corrosión.



Presión

Pueden ser accionados con aire, agua u otro fluido no agresivo hasta 8 bar de presión.

Temperatura normal de Funcionamiento

De -32°C a +80°C

Bajo demanda: -Baja temp. (-55°C a + 80°C)

Acoplamiento

Gran variedad de acoplamiento para adaptar el actuador con cualquier tipo de válvula.

Elementos de Regulación y control

Pueden ser equipados con finales de carrera, electroválvulas, posicionadores, mando manual por volante o reductor desembragable,...

Normativas

Normas de Construcción:

ISO-5211, DIN-3337, VDI/VDE-3845, NAMUR.

Conexión neumática según norma NAMUR para facilitar el montaje de la electroválvula.

Los actuadores neumáticos cumplen con los requisitos aplicables a las Directivas PED 2014-68-UE, ATEX 2014/34/UE (EXII2GD IP67 T¹).

Certificación IEC 61508: SIL

⁽¹⁾ Según el ratio de temperatura.

Aplicaciones

Especialmente diseñados para automatizar válvulas de plástico.

Principales Aplicaciones Industriales: Industria Alimentaria, Automatización de Riegos, Piscifactorías, etc...

GAMA PP

EJE

Salida del eje según norma VDI/VDE 3845 (NAMUR). Eje de acero inoxidable. Igualación de la altura del eje para montaje de accesorios (NAMUR), todos los modelos a 20mm.

INSERTOS ROSCADOS

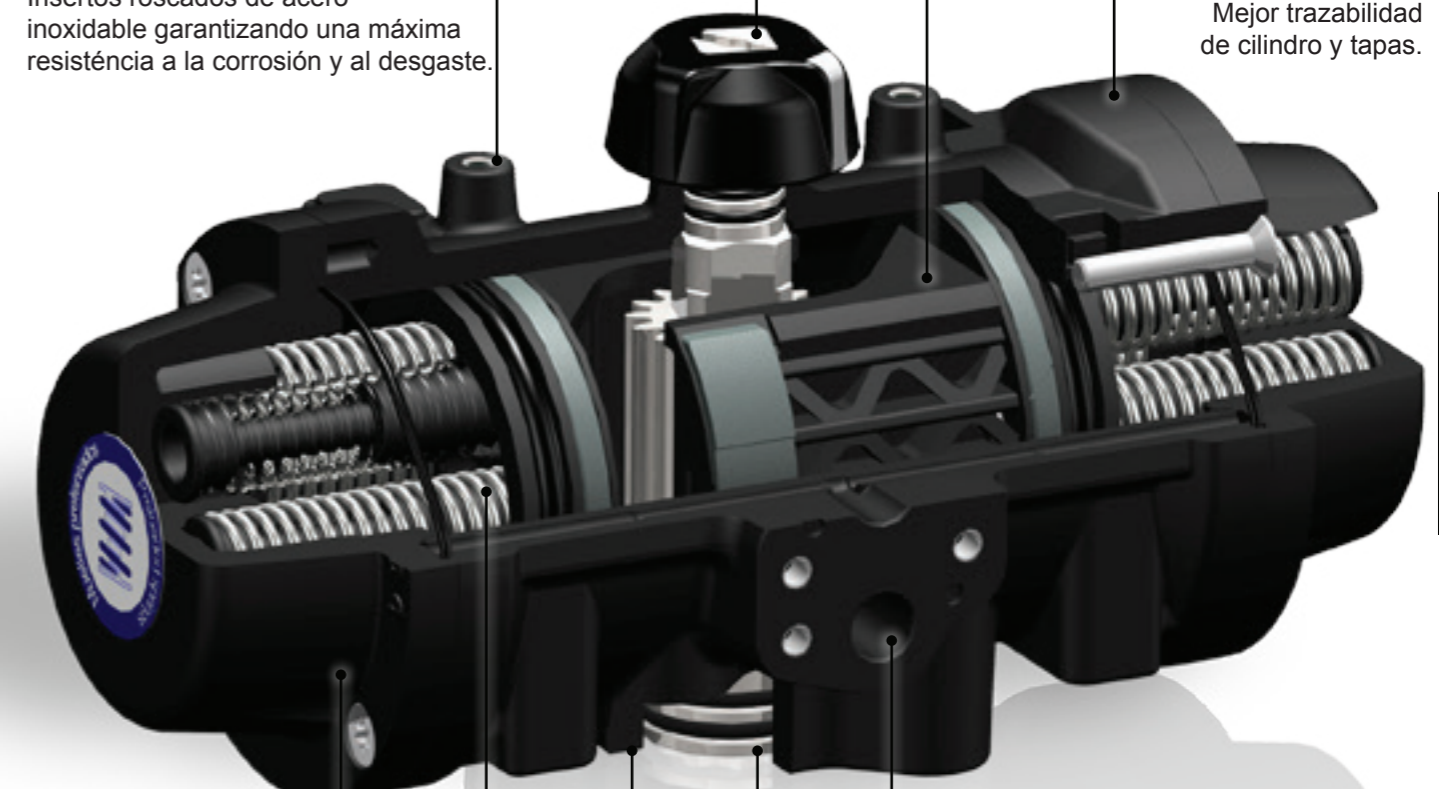
Insertos roscados de acero inoxidable garantizando una máxima resistencia a la corrosión y al desgaste.

ÉMBOLOS

Los émbolos contienen bandas para mejorar la fricción y alargar la vida útil del actuador.

CILINDRO Y TAPAS

Hechos de Poliamida + Fibra de Vidrio. Mejor trazabilidad de cilindro y tapas.



TAPAS

Fijación por tornillos de acero inoxidable incrementando la resistencia a la corrosión. Misma tapa para modelos de doble y simple efecto.

MUELLES

Muelles pretensados con sistema de seguridad en cada uno de los muelles. Mayor seguridad y facilidad de desmontaje para el cambio de número de muelles, cambio de simple efecto a doble efecto,...

CONEXIÓN NEUMÁTICA

Conexión neumática 1/4" BSPP (Opción: 1/4" NPT) para electroválvula según norma VDI/VDE 3845 (NAMUR).

EJE

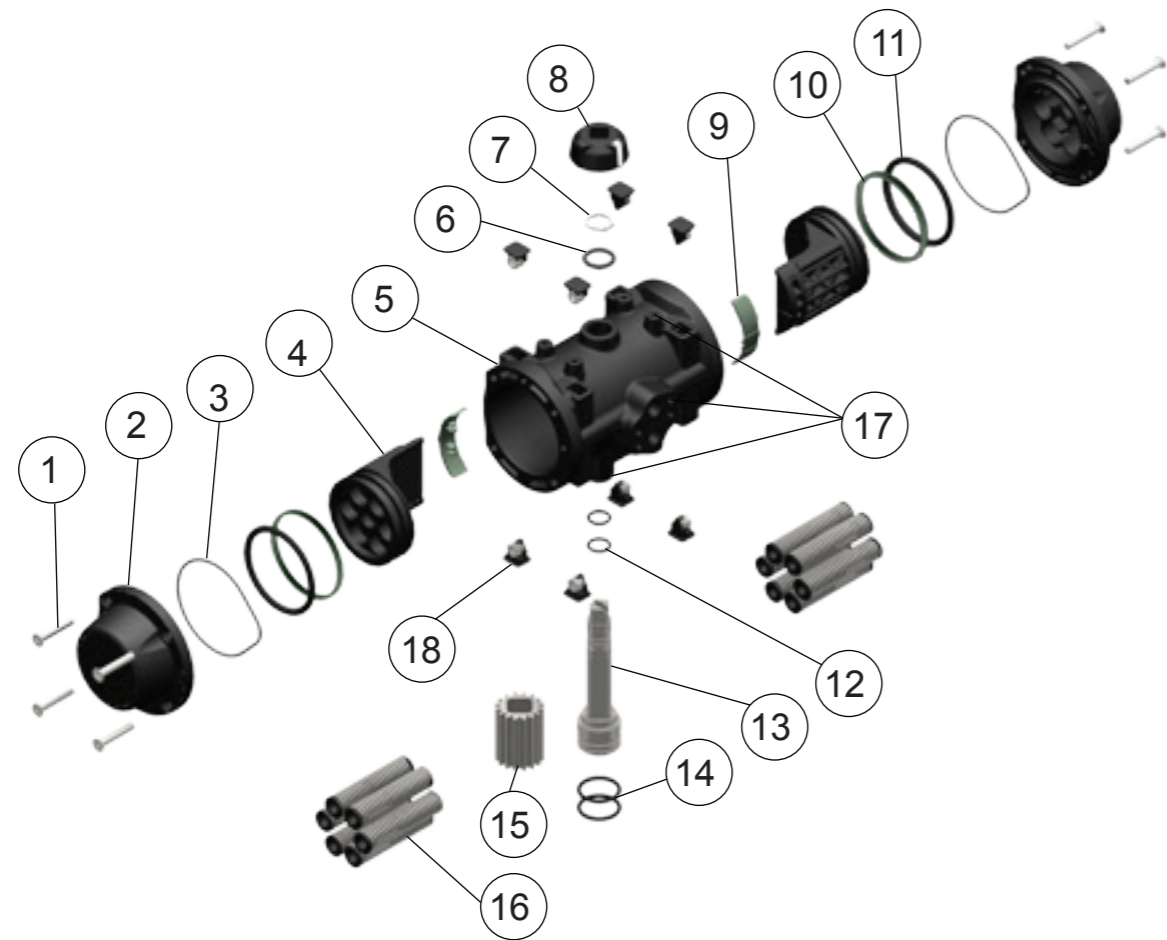
Doble junta tórica. Salida eje: ISO-5211.

BASE DE FIJACIÓN

Norma ISO-5211 para todos los modelos.

ACTUADORES NEUMÁTICOS DE POLIAMIDA

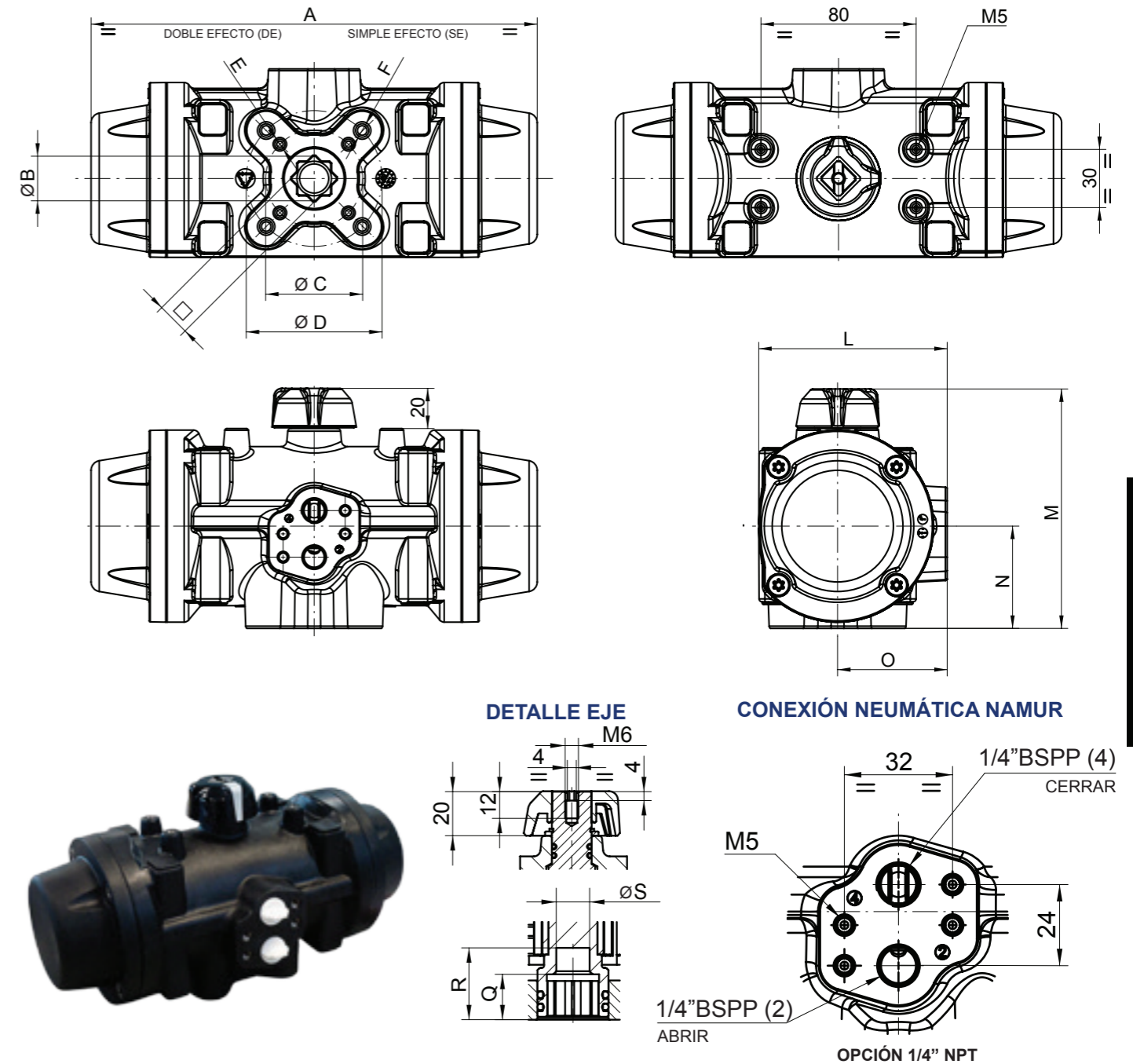
DESPIECE Y MATERIALES



Nº	DESCRIPCIÓN	CANT.	MATERIAL	ACABADO SUPERFICIAL
1	TORNILLO AVELLANADO	8	ACERO INOXIDABLE AISI-304	
2	TAPA	2	POLIAMIDA + FIBRA DE VIDRIO	-
3	JUNTA TÓRICA TAPA	2	N.B.R.	-
4	ÉMBOLO	2	POLIARILAMIDA	-
5	CILINDRO	1	POLIAMIDA + FIBRA DE VIDRIO	-
6	ARANDELA	1	POLIACETAL	-
7	ANILLO DE SEGURIDAD	1	ACERO INOXIDABLE	-
8	INDICADOR VISUAL	1	POLIACETAL ⁽¹⁾ / POLIAMIDA ⁽²⁾	-
9	GUÍA ÉMBOLO	2	POLIACETAL (excepto PPW)	-
10	ANILLO GUÍA	2	POLIACETAL	-
11	JUNTA TÓRICA ÉMBOLO	2	N.B.R.	-
12	JUNTA TÓRICA	2	N.B.R.	-
13	EJE	1	INOX. AISI-303 / POLIARILAMIDA + INOX. insert ⁽¹⁾	-
14	JUNTA TÓRICA	2	N.B.R.	-
15	PIÑÓN	1	ALEACIÓN DE ALUMINIO (PP10-PP20)	BRUÑIDO POR BOLSAS
16	MUELLES PRECARGADOS	0-12	DIN-17223-C	PASIVADO DE CROMO TRIVALENTE ⁽²⁾
17	INSERTOS ROSCADOS	10	ACERO INOXIDABLE	-
18	PROTECTOR / TUERCA ⁽³⁾	8	POLIAMIDA / ACERO INOXIDABLE AISI-304 ⁽³⁾	-

⁽¹⁾ PPW
⁽²⁾ PP00, PP10 y PP20
⁽³⁾ PP20

DIMENSIONES PP



MODELOS	DIMENSIONES (mm)																
	A		□	B	C		E	D		F	L	M	N	O	Q	R	S
	DA	SR			ISO-5211	ISO-5211											
PPW-PPWS	144	11	14,3	F03 ⁽¹⁾	M5 ⁽¹⁾	Ø42 F04	M5	70	89	35	42	16	20	10			
PP00-PP00S	157	14	19	-	-	Ø50 F05	M6	79	102	43	48	16	31	14,5			
PP10-PP10S	230	17	23	Ø50 F05	M6	Ø70 F07	M8	97	123	53	56	19	31	15			
PP20-PP20S	313	22	29	-	-	Ø70 F07	M8	122	147	64	68	19	29,5	23			

⁽¹⁾ F03 Opcional

ACTUADORES NEUMÁTICOS DE POLIAMIDA

TIEMPO DE MANIOBRA, PESOS Y CAPACIDAD

MODELOS		TIEMPO DE MANIOBRA (seg.)				PESOS (Kg)		CAPACIDAD (litros)			
		PARA ABRIR		PARA CERRAR				PARA ABRIR		PARA CERRAR	
DE	SE	DE	SE	DE	SE	DE	SE	DE	SE	DE	SE
PPW	PPWS	0,1	0,15	0,1	0,15	0,47	0,55	0,075	0,075	0,05	-
PP00	PP00S	0,15	0,2	0,15	0,2	0,86	1,08	0,15	0,15	0,18	-
PP10	PP10S	0,25	0,3	0,25	0,3	1,65	2,03	0,35	0,35	0,45	-
PP20	PP20S	0,4	0,5	0,4	0,5	3,22	4,22	0,8	0,8	1,15	-

PARES DE MANIOBRA

DOBLE EFECTO (DE)									
MODELOS	Par Aire a la Presión indicada (bar)								
	3	4	4,5	5	5,5	6	7	8	
PPW	7,9	11,3	12,7	14,1	15,6	17	19,8	22,9	
PP00	13,3	18,3	20,9	23,4	26	28,5	33,6	38,7	
PP10	32,9	45,6	52	58,3	65	71	83,7	96,4	
PP20	77,7	107	122	136,9	150,9	165,5	194,8	224	

Unidades: Nm

SIMPLE EFECTO (SE)																			
MODELOS	Nº Muelles	Par Muelles (Nm)		Par aire a la presión indicada (bar)															
				3		4		4,5		5		5,5		6		7		8	
		Inicial	Final	Inicial	Final	Inicial	Final	Inicial	Final	Inicial	Final	Inicial	Final	Inicial	Final	Inicial	Final	Inicial	Final
PPWS	6 + 6	10	6,7					6	2,7	7,4	4,1	8,8	5,5	10,3	7	13,1	9,8	16,2	12,9
	5 + 5	8,5	5,8			5,5	2,8	6,9	4,2	8,3	5,6	9,7	7	11,2	8,5	14	11,3	17,1	14,4
	4 + 4	7	4,6	3,3	0,9	6,7	4,3	8,1	5,7	9,5	7,1	10,9	8,5	12,4	10	15,2	12,8	18,3	15,9
	3 + 3	5,5	3,6	4,3	2,4	7,7	5,8	9,1	7,2	10,5	8,6	11,9	10	13,4	11,5	16,2	14,3		
	2 + 2	4	2,4	5,5	3,9	8,9	7,3	10,3	8,7	11,7	10,1	13,1	11,5	14,6	13				
PP00S	6 + 6	18,8	12,7					8,2	2,1	10,8	4,6	13,3	7,2	15,9	9,7	21	14,8	26,1	20
	5 + 5	15,8	10,7			7,6	2,6	10,2	5,1	12,7	7,7	15,2	10,2	17,9	12,8	22,9	17,9	28	23
	4 + 4	12,6	8,7			9,7	5,7	12,2	8,3	14,8	10,8	17,3	13,3	19,9	15,9	25	21	30,1	26,1
	3 + 3	9,7	6,6	6,6	3,5	11,7	8,6	14,3	11,2	16,8	13,7	19,7	16,3	21,9	18,8	27	24		
	2 + 2	6,6	4,1	9,1	6,6	14,2	11,7	16,8	14,3	19,3	16,8	21,9	19,4	24,4	21,9				
PP10S	6 + 6	45,6	30,8					21,2	6,4	27,5	12,7	34,2	19,4	40,2	25,4	52,9	52,9	38,1	50,8
	5 + 5	38	25,7			19,9	7,6	26,3	14	32,6	20,3	39,3	27	45,3	33	58	45,7	70,7	58,4
	4 + 4	30,4	20,5	12,4	2,5	25,1	15,2	31,5	21,6	37,8	27,9	44,5	34,6	50,5	40,6	63,2	53,3	75,9	66
	3 + 3	22,8	15,4	17,5	10,1	30,2	22,8	36,6	29,2	42,9	35,5	49,6	42,2	55,6	48,2	68,3	60,9		
	2 + 2	15,2	10,3	22,6	17,7	35,3	30,4	41,7	36,8	48	43,1	54,7	49,8	60,7	55,8				
PP20S	6 + 6	104,7	65,8					56,2	17,3	70,5	31,6	85,2	46,3	99,7	60,8	129	90,1	158,2	119,3
	5 + 5	87,2	54,8			52,2	19,8	67,2	34,8	81,5	49,1	96,2	63,8	110,7	78,3	140	107,6	169,2	136,8
	4 + 4	69,8	43,9	33,8	8	63,1	37,2	78,1	52,2	92,4	66,5	107,1	81,2	121,6	95,7	150,9	125	180,1	154,2
	3 + 3	52,3	32,9	44,8	25,4	71,1	54,7	89,1	69,7	103,4	84	118,1	98,7	132,6	113,2	161,9	142,5		
	2 + 2	34,9	21,9	55,8	42,8	85,1	72,1	100,1	87,1	114,4	101,4	129,1	116,1	143,6	130,6				

Unidades: Nm

EVOLUCIÓN DE LA GAMA DE POLIAMIDA

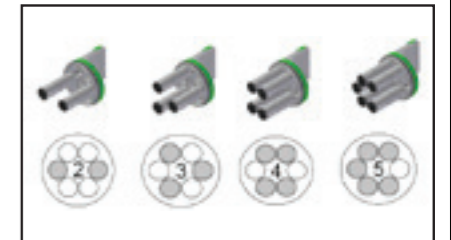


Características más importantes de la evolución de la gama de actuadores de poliamida:

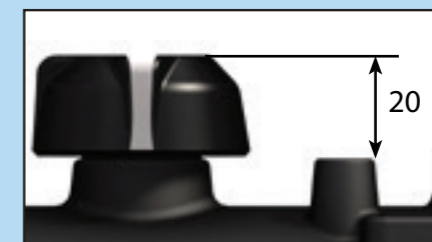
1. Fijación de tapas mediante tornillería de acero inoxidable: Mayor resistencia a la corrosión.



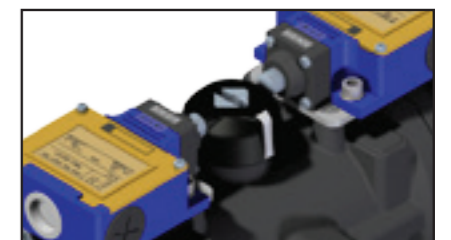
2. Muelles pretensados: Mayor seguridad y facilidad de desmontaje para el cambio de número de muelles, cambio de simple efecto a doble efecto,...



3. Igualación de la altura del eje para montaje de accesorios (NAMUR), todos los modelos a 20mm.



4. Nuevo indicador visual de posición, cuatro posiciones de montaje. Indicador visual tipo "leva" para accionamiento mecánico.



5. Mejor trazabilidad de cilindro y tapas.



ACTUADORES NEUMÁTICOS DE ACERO INOXIDABLE

CARACTERÍSTICAS TÉCNICAS

Ángulo de Rotación y Pares de Maniobra

Actuadores de Acero Inoxidable con giro 0°-90° para automatizar válvulas de bola, mariposa o macho cónico.

Modelos de Doble y Simple Efecto con pares de maniobra de 25Nm hasta 1180Nm a 6 bar.

AMBIENTES ALTAMENTE CORROSIVOS

Especialmente diseñados para ambientes que precisen de una elevada Resistencia a la Corrosión. Exentos de silicona.

Topes de Regulación

Con Topes de Regulación externos (excepto PI00) para regular la apertura (de +85° a +92°) y el cierre (de -2° a +5°) de la válvula, tanto en doble como en simple efecto. Usados preferentemente en válvulas de mariposa para ajustar el cierre del disco.



Sistemas Seguridad Muelles

Incorporan Sistema de Seguridad Muelles facilitando la manipulación y el montaje del actuador y garantizando una mayor seguridad.

Todos los componentes están protegidos contra la corrosión.



JUEGO DE 4 MUELLES PRECARGADOS QUE INCORPORAN SISTEMA DE SEGURIDAD.

Elementos de Regulación y Control

Pueden ser equipados con finales de carrera, electroválvulas, posicionadores y mando manual por volante o reductor desembragable.



25Nm

1180Nm

Presión

Pueden ser accionados con aire, agua u otro fluido no agresivo hasta 8 bar de presión.

Opción: 12,5 bar.

Temperatura normal de Funcionamiento

De -32°C hasta +80°C

Bajo demanda: - Baja temp. (-55°C a + 80°C)
- Alta temp. (-20°C a +150°C)

Acoplamiento

Amplia gama de acoplamiento (soportes y conexiones) para la adaptación de cualquier tipo de válvula.



Normativas

Normas de construcción: ISO-5211, DIN-3337, VDI/VDE-3845 especificaciones para el fácil montaje de la mayoría de las válvulas.

Conexión neumática según norma NAMUR para facilitar el montaje de la electroválvula. Los Actuadores Neumáticos cumplen con los requisitos aplicables a las Directivas PED 2014-68-UE y ATEX 2014/34/UE (EXII2GD IP67 T1).

Certificación IEC 61508: SIL

⁽¹⁾ Según el ratio de temperatura.

Aplicaciones

Aptos para instalaciones Marinas y Subacuáticas. De aplicación preferente en ambientes altamente corrosivos y Plantas Off-Shore.

GAMA PI

EJE

Salida Eje según norma VDI/VDE 3845 (NAMUR)
Material: Acero Inoxidable AISI-316.

TOPES DE REGULACIÓN

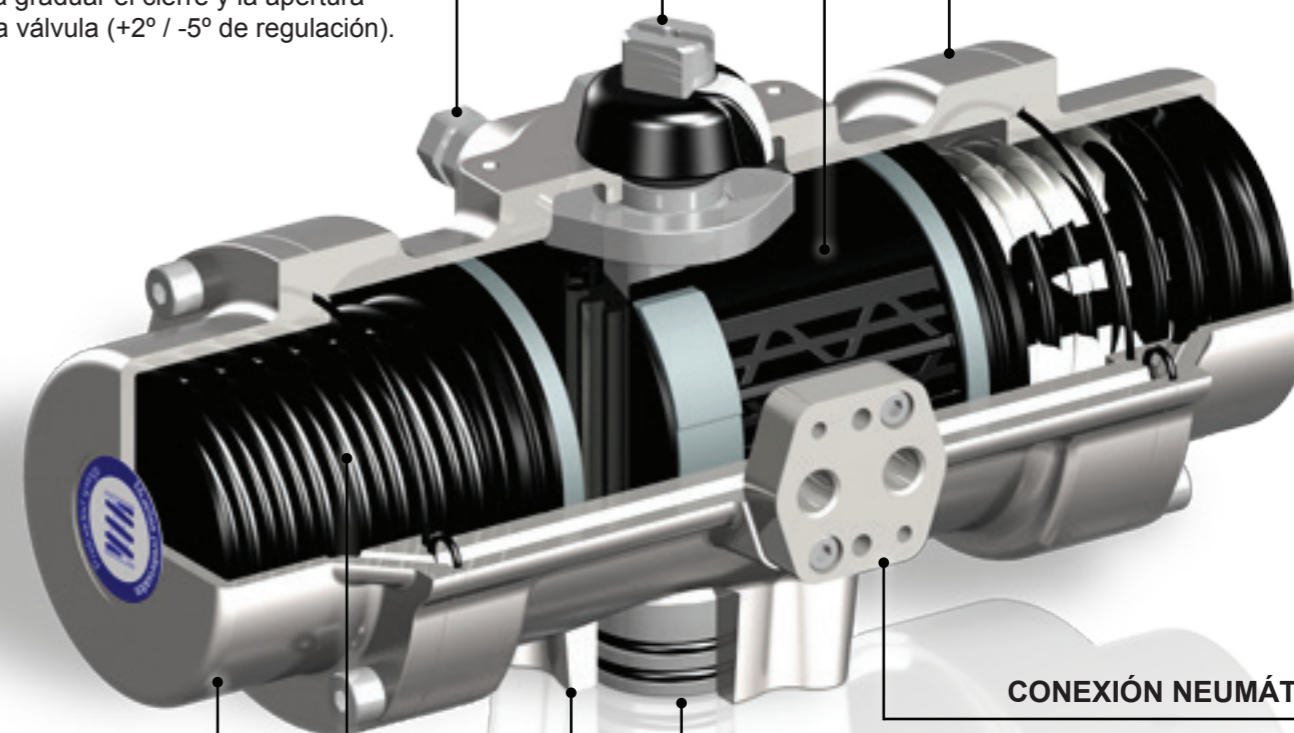
Estándar en toda la gama excepto PI00-PI00S.
Para graduar el cierre y la apertura de la válvula (+2° / -5° de regulación).

ÉMBOLOS

Los émbolos contienen bandas para mejorar la fricción y alargar la vida útil del actuador.

CILINDRO Y TAPAS

Material: Inoxidable CF8M (Aisi-316)
+ Electropulido garantizando mayor resistencia a la corrosión



TAPAS

Fijación por tornillos de acero inoxidable.
Misma tapa para modelos de doble y simple efecto.

MUELLES

Muelles concéntricos que incorporan sistema de seguridad.
Fácil montaje y cambio de número de muelles.

CONEXIÓN NEUMÁTICA

Conexión neumática 1/4" BSPP
(Opción: 1/4" NPT)
para electroválvula según norma VDI/VDE 3845 (NAMUR)

SHAFT

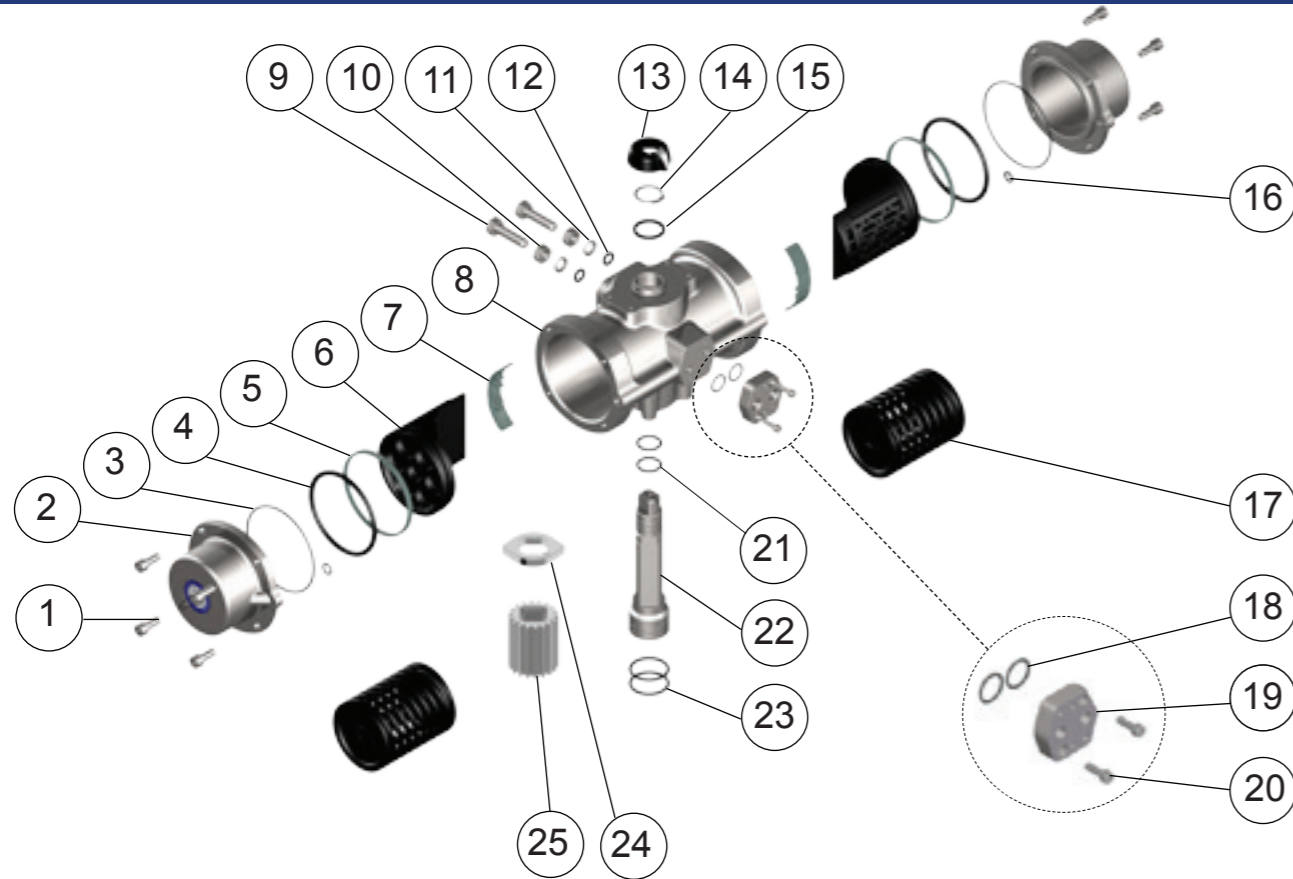
Double o-ring.

BASE DE FIJACIÓN

Norma ISO-5211 para todos los modelos.

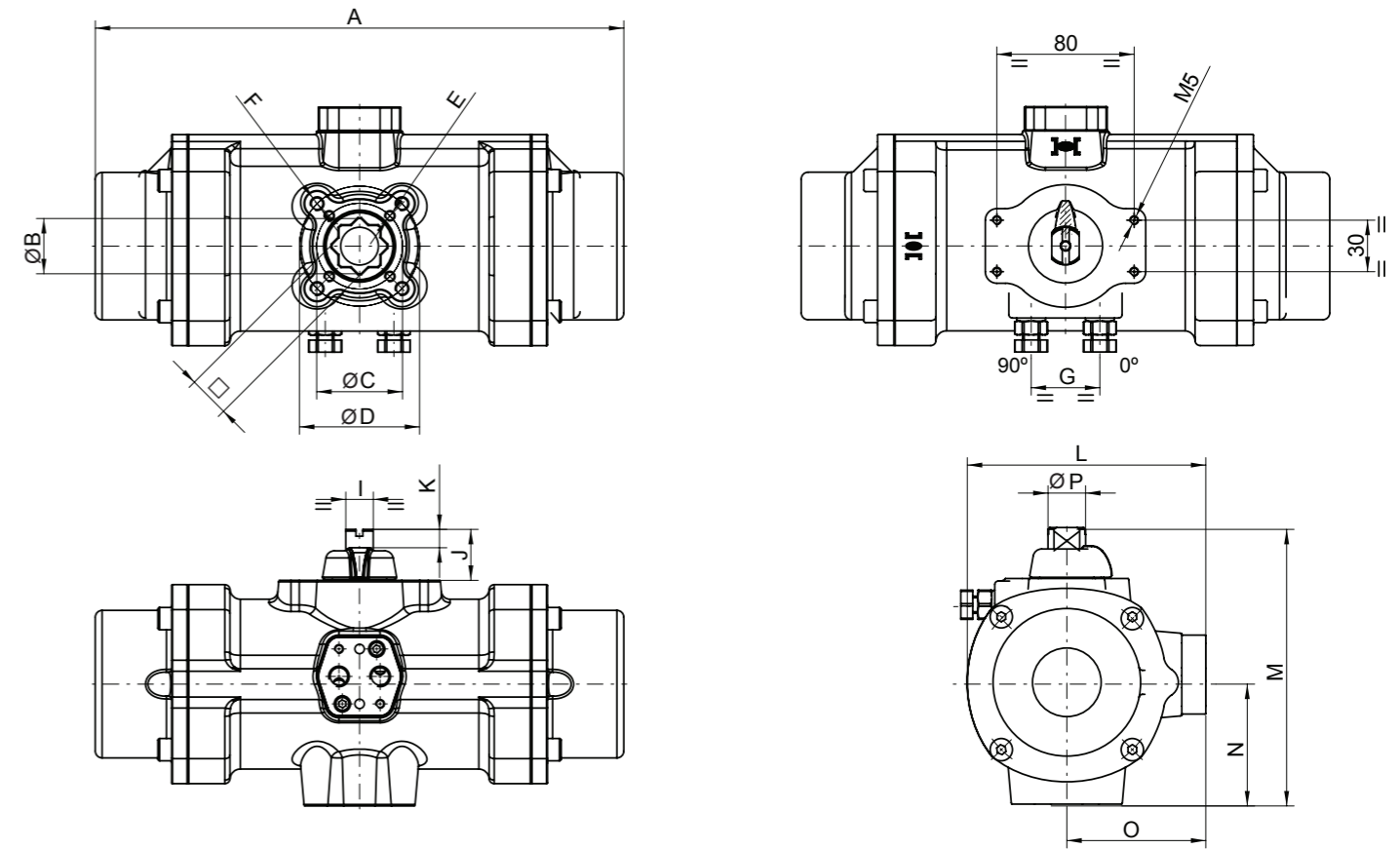
ACTUADORES NEUMÁTICOS DE ACERO INOXIDABLE

DESPIECE Y MATERIALES

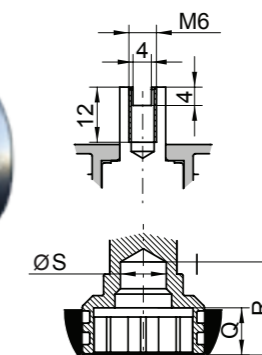


Nº	DESCRIPCIÓN	CANTIDAD	MATERIAL	ACABADO SUPERFICIAL
1	TORNILLO ALLEN TAPA	8 - 12	ACERO INOXIDABLE AISI-316	-
2	TAPAS	2	ACERO INOXIDABLE CF8M	ELECTROPULIDO
3	JUNTA TÓRICA TAPA	2	N.B.R.	-
4	JUNTA TÓRICA ÉMBOLO	2	N.B.R.	-
5	ÁNILLO GUÍA	2	POM / PTFE+BRONCE (PI30)	-
6	ÉMBOLO	2	POLIARILAMIDA + GF / ALEACIÓN DE ALUMINIO (PI30)	RECUBR. POR CATAFORÉISIS (PI30)
7	GUÍA ÉMBOLO	2	POLIACETAL	-
8	CILINDRO	1	ACERO INOXIDABLE CF8M	ELECTROPULIDO
9	TORNILLO	2	ACERO INOXIDABLE AISI-316	-
10	TUERCA	2	ACERO INOXIDABLE AISI-316	-
11	ARANDELA	2	ACERO INOXIDABLE AISI-316	-
12	JUNTA TÓRICA	2	N.B.R.	-
13	INDICADOR VISUAL	1	POLIAMIDA	-
14	ANILLO SEGURIDAD	1	ACERO INOXIDABLE	-
15	ARANDELA	1	POLIAMIDA 6	-
16	JUNTA TÓRICA TAPA	2	N.B.R.	-
17	MUELLES PRECARGADOS	0-8	DIN-17223-C	RECUBRIMIENTO POR CATAFORÉISIS
18	JUNTA TÓRICA TAPA	2	N.B.R.	-
19	PLACA CONEXIÓN NEUMÁTICA	1	ACERO INOXIDABLE CF8M	-
20	TORNILLO ALLEN PLACA	2	ACERO INOXIDABLE AISI-316	-
21	JUNTA TÓRICA EJE	2	N.B.R.	-
22	EJE	1	ACERO INOXIDABLE AISI-316	-
23	JUNTA TÓRICA EJE	2	N.B.R.	-
24	LEVA	1	ACERO INOXIDABLE CF8M	-
25	PIÑÓN	1	ALEACIÓN DE ALUMINIO	RECUBR. CATAFORÉISIS + BRUÑIDO

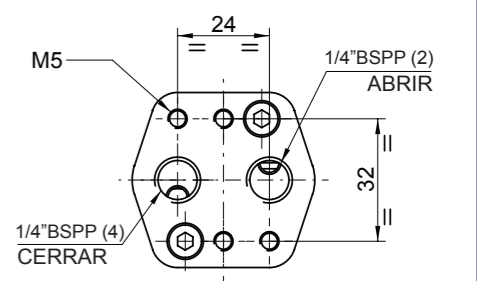
PI DIMENSIONS



DETALLE EJE



CONEXIÓN NEUMÁTICA NAMUR



OPCIÓN 1/4" NPT

MODELOS	DIMENSIONES (mm)																		
	A	□	B	C	E	D	F	G	I	J	K	L	M	N	O	P	Q	R	S
				ISO-5211		ISO-5211													
PI00-PI00S	160	14	19	Ø50 F05	M6	-	-	-	10	30	11	91	111	45	55	13,8	16	31	14,5
PI10-PI10S	231	17	23	Ø50 F05	M6	Ø70 F07	M8	32	10	30	11	112	126	50	66	13,8	19	31	15
PI20-PI20S	308	22	29	Ø50 F05	M6	Ø70 F07	M8	40	16	30	11	139	160	71	81	21,8	19	32	23
PI30-PI30S	478	27	36,5	Ø70 F07	M8	Ø102 F10	M10	46	16	30	11	186	211	96	103	21,8	29	42	29
PI40-PI40S	598	36	49	Ø102 F10	M10	Ø125 F12	M12	56	32	50	25	223	272	112	125	41,9	38	51	35

ACTUADORES NEUMÁTICOS DE ACERO INOXIDABLE

TIEMPO DE MANIOBRA, PESOS Y CAPACIDAD

MODELOS		TIEMPO DE MANIOBRA (seg.)				PESOS (Kg)		CAPACIDAD (litros)			
		PARA ABRIR		PARA CERRAR				PARA ABRIR		PARA CERRAR	
DE	SE	DE	SE	DE	SE	DE	SE	DE	SE	DE	SE
PI00	PI00S	0,15	0,2	0,15	0,2	2,2	2,6	0,15	0,15	0,1	-
PI10	PI10S	0,25	0,3	0,25	0,3	4,7	5,6	0,35	0,35	0,32	-
PI20	PI20S	0,4	0,5	0,4	0,5	5,9	9,9	0,8	0,8	0,7	-
PI30	PI30S	0,6	1,2	0,6	1,2	17,9	25,4	2,05	2,05	1,9	-
PI40	PI40S	1,2	2	1,2	2	38,4	57,6	5,3	5,3	5,3	-

PARES DE MANIOBRA

DOBLE EFECTO (DE)

MODELOS	Par aire a la presión indicada (bar)							
	3	4	4,5	5	5,5	6	7	8
PI00	11,6	16,1	18,3	20,5	22,8	25	29,5	33,9
PI10	32,9	45,6	52	58,3	64,7	71	83,7	96,4
PI20	77,7	107	121,7	136,3	150,9	165,5	194,8	224
PI30	226,5	307,4	347,9	388,3	428,8	469,2	550,1	631
PI40	582,5	782	881,4	980,8	1080	1180	1379	1578

Unidades: Nm

SIMPLE EFECTO (SE)

MODELOS	Nº Muelles	Par Muelles (Nm)		Par aire a la presión indicada (bar)															
				3		4		4,5		5		5,5		6		7		8	
		Inicial	Final	Inicial	Final	Inicial	Final	Inicial	Final	Inicial	Final	Inicial	Final	Inicial	Final	Inicial	Final	Inicial	Final
PI00S	4 + 4	15,9	11,3					7	2,4	9,2	4,6	11,5	6,9	13,7	9,1	18,1	13,5	22,6	18
	3 + 3	13,1	10,3			5,8	3	8	5,2	10,3	7,4	12,5	9,7	14,7	11,9	19,2	16,3	23,6	20,8
	2 + 2	10,5	7,4	4,2	1,1	8,7	5,6	10,9	7,8	13,1	10,1	15,4	12,3	17,6	14,5	22,1	19		
	1 + 1	7	4,8	6,8	4,7	11,3	9,1	13,5	11,3	15,8	13,6	18	15,8	20,2	18				
PI10S	4 + 4	46,6	32,3					19,7	5,4	26	11,7	32,4	18,1	38,7	24,4	51,4	37,1	64,1	49,8
	3 + 3	40,4	28,6					23,4	11,6	29,7	17,9	36,1	24,3	42,4	30,6	55,1	43,3	67,8	56
	2 + 2	28	19,8			25,8	17,7	32,2	24	38,5	30,4	44,9	36,7	51,2	43,1	63,9	55,8		
	1 + 1	18,7	13	19,9	14,2	32,6	26,9	39	33,3	45,4	39,6	51,7	46	58,1	52,3				
PI20S	3 + 3	104,7	65,8					55,9	17	70,5	32	85,1	46,4	99,7	60,8	129	90,1	158,2	119,3
	2 + 2	71,8	44,9			62,1	35,2	76,8	49,9	91,4	64,5	106	79,1	120,6	93,7	149,9	123	179,1	152,2
	1 + 1	47,9	32,9	44,8	29,8	74,1	59,1	88,8	73,8	103,4	88,4	118	103	132,5	117,6	161,9	146,9	191,1	176,1
PI30S	4 + 4	273,7	179,9			127,5	33,7	168	74,2	208,4	114,6	248,9	155,1	289,3	195,5	370,2	276,4	451,1	357,3
	3 + 3	203,3	140,8	85,8	23,2	166,6	104,1	207,1	144,6	247,5	185	288	225,5	328,4	265,9	409,3	346,8	490,2	427,7
	2 + 2	148,6	93,8	132,7	77,9	213,6	158,8	254,1	199,3	294,5	239,7	335	280,2	375,4	320,6	456,3	401,5		
	1 + 1	93,8	54,7	171,8	132,7	252,7	213,6	293,2	254,1	333,6	294,5	374,1	335	414,5	375,4				
PI40S	4 + 4	766,9	491,6					389,8	114,5	489,1	213,8	588,4	313,4	688,3	413	887,4	612,1	1087	811,2
	3 + 3	629,3	432,6			349,4	152,7	448,8	252,1	548,1	351,5	647,7	451,1	747,3	550,6	946,4	749,8	1146	948,9
	2 + 2	452,3	314,6	267,9	103,2	467,4	329,7	566,8	429,1	666,1	528,5	765,7	628,1	865,3	727,6	1064	926,8		
	1 + 1	275,3	177	405,6	307,2	605	506,7	704,4	606,1	803,8	705,5	903,4	805,1	1003	904,6				

Unidades: Nm

NUEVO MODELO DE ACTUADORES PI

La gama PI de actuadores neumáticos de acero inoxidable Prisma es ahora más grande con el lanzamiento del nuevo modelo, el PI40 - PI40S.

Ahora podemos ofrecer 5 tamaños diferentes de actuadores de acero inoxidable, hasta 1.180Nm (6 bar) en Doble efecto, y hasta 492 nm en simple efecto, cubriendo así, las automatización de válvulas en tamaños más grandes.



* Para más información sobre PI40-PI40S, consultar.

ACTUADORES ESPECIALES

ACTUADORES CON GIRO 180°

Actuadores neumáticos con giro 180° de simple y doble efecto con pares de maniobra de 17Nm a 244Nm. Aplicación en válvulas de 3 vías.



17Nm 244Nm

TIEMPO DE MANIOBRA, PESOS Y CAPACIDAD:

MODELOS		TIEMPO DE MANIOBRA (seg.)				PESOS (Kg)		CAPACIDAD (litros)			
		PARA ABRIR		PARA CERRAR				PARA ABRIR		PARA CERRAR	
DE	SE	DE	SE	DE	SE	DE	SE	DE	SE	DE	SE
PAGW	PAGWS	0,13	0,2	0,13	0,2	1,3	1,5	0,123	0,123	0,158	-
PAG00	PAG00S	0,2	0,25	0,2	0,25	2,1	2,5	0,21	0,21	0,25	-
PAG10	PAG10S	0,25	0,3	0,25	0,3	3,1	3,5	0,35	0,35	0,45	-
PAG20	PAG20S	0,4	0,5	0,4	0,5	5,2	6,7	0,8	0,8	1,15	-
PAG30	PAG30S	1,2	2	1,2	2	11,6	15,3	2,05	2,05	3	-

PARES DE MANIOBRA:

DOBLE EFECTO (DE)									
MODELOS	Par Aire a la Presión Indicada (bar)								
	3	4	4,5	5	5,5	6	7	8	
PAGW	7,9	11,3	12,7	14,1	15,5	17	19,8	22,9	
PAG00	13,3	18,3	20,6	23,4	26	28,5	33,6	38,7	
PAG10	16,5	22,8	26	29,2	33	36	41,9	48,2	
PAG20	38,9	53,5	60,9	68,2	75,5	82,8	97,4	112	
PAG30	114,3	157,4	179	200,6	222,1	243,7	286,8	329,9	

SIMPLE EFECTO (SE)																			
MODELOS	Nº Muelles	Par Muelles (Nm)		Par Aire a la Presión Indicada (bar)															
				3		4		4,5		5		5,5		6		7		8	
		Inicial	Final	Inicial	Final	Inicial	Final	Inicial	Final	Inicial	Final	Inicial	Final	Inicial	Final	Inicial	Final	Inicial	End
PAGWS	4 + 4	9,7	6,1					6,6	3	8	4,4	9,4	5,8	10,9	7,3	13,7	10,1	16,8	13,2
	3 + 3	8,8	5,5			5,8	2,5	7,2	3,9	8,6	5,3	10	6,7	11,5	8,2	14,3	11	17,4	14,1
	2 + 2	6,7	4,3	3,6	1,2	7	4,6	8,4	6	9,8	7,4	11,2	8,8	12,7	10,3	15,5	13,1		
	1 + 1	4,3	2,4	5,5	3,6	8,9	7	10,3	8,4	11,7	9,8	13,1	11,2	14,6	12,7				
PAG00S	4 + 4	17,8	13,8					7,1	3,1	9,6	5,6	12,2	8,2	14,7	10,7	19,8	15,8	24,9	23,4
	3 + 3	15,3	11,2			7,1	3	9,7	5,6	12,2	8,1	14,8	10,7	17,3	13,2	22,4	18,3	27,5	23,4
	2 + 2	11,7	8,7	4,6	1,6	9,6	6,6	12,2	9,2	14,7	11,7	17,3	14,3	19,8	16,8	24,9	21,9	30	27
	1 + 1	6,6	5,1	8,2	6,7	13,2	11,7	15,8	14,3	18,3	16,8	20,9	19,4	23,4	21,9	28,5	27	33,6	32,1
PAG10S	6 + 6	22,8	15,4					10,6	3,2	13,8	6,4	17,1	9,7	20,1	12,7	26,5	19,1	32,8	25,4
	5 + 5	19	12,9					13,1	7	16,3	10,2	19,7	13,5	22,7	16,5	29	22,9	35,4	29,2
	4 + 4	15,2	10,3			12,6	7,6	15,7	10,8	18,9	14	22,3	17,3	25,3	20,3	31,6	26,7	38	33
	3 + 3	11,4	7,7	8,8	5,1	15,1	11,4	18,3	14,6	21,5	17,8	24,8	21,1	27,8	24,1	34,2	30,5		
PAG20S	2 + 2	7,6	5,2	11,3	8,9	17,7	15,2	20,8	18,4	24	21,6	27,4	24,9	30,4	27,9				
	6 + 6	52,3	32,9					28	8,6	35,3	15,9	42,6	23,2	49,9	30,5	64,5	45,1	79,1	59,7
	5 + 5	43,6	27,4			26,1	9,9	33,5	17,3	40,8	24,6	48,1	31,9	55,4	39,2	70	53,8	84,6	68,4
	4 + 4	34,9	21,9	17	4	31,6	18,6	39	26	46,3	33,3	53,6	40,6	60,9	47,9	75,5	62,5	90,1	77,1
PAG30S	3 + 3	26,1	16,6	22,3	12,8	36,9	27,4	44,3	34,8	51,6	42,1	58,9	49,4	66,2	56,7	80,8	71,3		
	2 + 2	17,4	10,9	28	21,5	42,6	36,1	50	43,5	57,3	50,8	64,6	58,1	71,9	65,4				
	6 + 6	154,8	104					75	24,2	96,2	45,8	117,7	67,3	139,3	88,9	182,4	132	225,5	175,1
	5 + 5	126,8	88,6			68,8	30,6	90,4	52,2	112	73,8	133,5	95,3	155,1	116,9	198,2	160	241,3	203,1
PAG30S	4 + 4	98,8	72,7	41,6	15,5	84,7	58,6	106,3	80,2	127,9	102	149,4	123	171	144,9	214,1	188	257,2	231,1
	3 + 3	70,7	56,9	57,4	43,6	100,5	87,6	122,1	108,3	143,7	130	165,2	151	186,8	173	229,9	216,1		
	2 + 2	42,7	41,1	73,2	71,6	116,3	115	137,9	136,3	159,5	158	181	179	202,6	201				

ALTA Y BAJA TEMPERATURA

ALTA TEMPERATURA

- De aplicación preferente en sistemas de seguridad contra incendios.
- Temperaturas hasta +120°C o +150°C, según modelo.

BAJA TEMPERATURA

- Incorporan tóricas de baja temperatura para aplicaciones preferentes en el sector criogénico.
- Temperatura de trabajo hasta -55°C.

ACTUADORES PARA AMBIENTE MARINO

- Actuadores neumáticos de aluminio resistentes a la corrosión en ambientes marinos.
- Eje con doble protección a la corrosión (Níquel + Cataforésis).
- Tornillería de fijación A4 y grasa especial para éste tipo de ambientes.



ACTUADORES PARA FUNCIÓN VÁLVULA "NORMALMENTE ABIERTO"

- Actuador de simple efecto preparado para que, en caso de fallo de aire, la válvula quede abierta.
- Aplicación preferente en sistemas que en caso de emergencia, precisen asegurar el fluido.

ACTUADORES CON GIRO INVERTIDO

- Actuadores con el sentido de giro contrario al estándar.
- Para válvulas o compuertas con topes externos, dampers,...

ACTUADORES CON EJE MONTADO A 90°

- Para montaje de actuador transversal a la tubería manteniendo la indicación abierto-cerrado.

OPCIONES EN ACERO INOXIDABLE

- Opciones de eje:

Actuadores de Aluminio: eje en Acero Inoxidable Aisi-303.

Actuadores de Poliamida: PP00-PP10-PP20 Opción: Aisi-316.

ACTUADORES NEUMÁTICOS DE ALTO PAR

- Actuadores neumáticos de alto par para montar válvulas de bola, mariposa y macho cónico.
- Esta gama de actuadores posibilita una automatización fiable para apertura, cierre y regulación de v válvulas de giro 90° con pares hasta 65.000 Nm tanto en doble como en simple efecto.



SIMPLE EFECTO



DOBLE EFECTO

Para otras aplicaciones especiales, consultar.

ACOPLAMIENTOS



Soportes y conexiones

- Todo tipo de soportes y conexiones para montar a cualquier tipo de válvula

ACTUACIÓN ELÉCTRICA



Actuadores eléctricos

- Actuadores eléctricos con pares de maniobra hasta 3.000Nm

ELEMENTOS DE REGULACIÓN Y CONTROL

Prisma ofrece una amplia gama de productos para la automatización de válvulas que incluye actuadores neumáticos, actuadores eléctricos, así como cualquier tipo de elemento de regulación y control: electroválvulas, cajas finales de carrera, posicionadores, topes de regulación, volantes, reductores, sistemas fieldbus, etc.



Electroválvulas Namur

- DC 24V, 2.5W 5/2 o 3/2 vías para actuadores de doble y simple efecto
- Protección IP65
- Opción 110V AC y 220V AC



Cajas finales de carrera

- Electromecánicos, Inductivos (Eexi, PNP, NPN,...)
- Protección IP67
- Opción: 8 bornes y posibilidad de conexión 2 F.C + electroválvula



Cajas finales de carrera ATEX

- Caja finales de carrera EXD (electromecánicos SPDT, inductivos Exi), Protección IP67
- Caja finales de carrera Exia (electromecánicos SPDT, inductivos Exi), Protección IP66
- Opción: 8 bornes y posibilidad de conexión 2 F.C + electroválvula



Finales de carrera namur

- Electromecánicos: 224V, 3A (AC) / 250V, 0.27A
- Inductivos: 8V. Zona clasificada II1GEEExiaIICT6
- Inductivos namur F.C DUAL: 8V EExiaIICT6



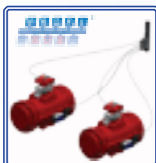
Posicionadores

- Neumático: 3-15 psi. Protección IP66
- Electroneumático: 4-20 mA. IP66. Opciones: recopia, Eexi, Eexd
- Electrónico: 4-20mA. Protección IP66. PID función, auto calibración, alarma,... Opciones: HART protocol, recopia, Eexi, Eexd



Accionamiento manual

- Volante instalado sobre actuadores de doble efecto
- Reductor desembragable



Sistemas de comunicación Fieldbus

- AS-i
- Profibus
- DeviceNet
- CANopen



MECÁNICA PRISMA, S.L.
C/Telègraf 1-7
Pol. ind. Sota el Molí
08160 - Montmeló
(Barcelona) SPAIN

Tel.: (+34) 93 462 11 54
prisma@prisma.es
www.prisma.es



Fichas técnicas de nuestros productos disponibles en la página WEB

www.prisma.es